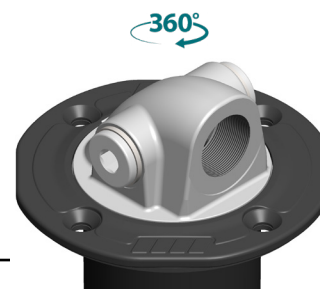
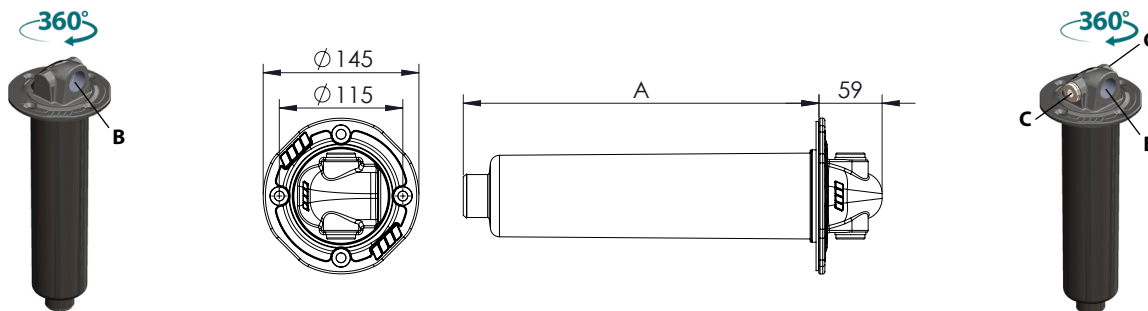


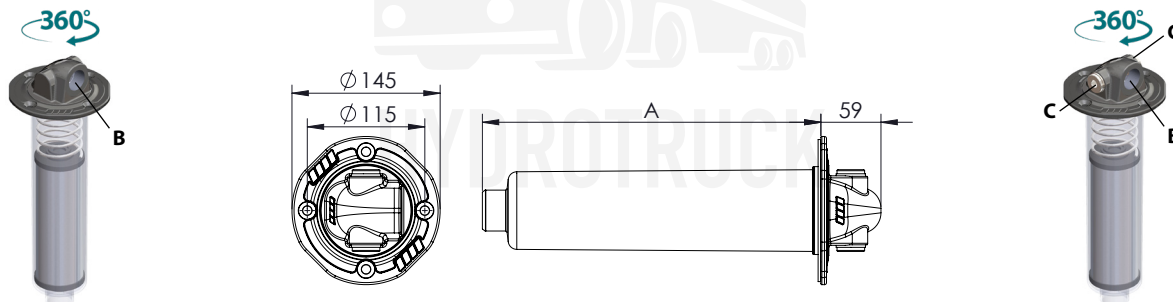
Calotta multifunzione orientabile / Multifunctional adjustable return system cap

La particolarità di questo prodotto è che la bocca da G1, a cui viene collegato il tubo di scarico degli impianti, può essere orientata in qualsiasi posizione sui 360° consentiti.

The peculiarity of this product is that the G1 port to which the return line of the systems is connected, can be oriented in any position of 360° allowed.


CALOTTA SENZA CARTUCCIA FILTRO CAP WITHOUT FILTER CARTRIDGE


Codice Code	A	B	C	Ricambi / Spare parts			
				Contenitore Plastic recipient	Calotta Cap	Anello calotta Cap ring	Guarnizione Gasket
13590400341	330	G 1		50900001859	54600250010	49211020010	50600003022
13590400350		G 1	G 1/2		54600250029		
13590400369	165	G1		50900001902	54600250010	49211020010	50600003022
13590400378		G1	G 1/2		54600250029		

CALOTTA CON CARTUCCIA FILTRO CAP WITH FILTER CARTRIDGE


Calotta senza drenaggi Cap without ports	Codice Code	A	B	Ricambi / Spare parts				
Caratteristiche tecniche Technical features				Contenitore Plastic recipient	Cartuccia Cartridge	Calotta Cap	Anello calotta Cap ring	Guarnizione Gasket
60 µm (acciaio/steel) 200 lt	11800125519	330	G 1	50900001859	11800211176	54600250010	49211020010	50600003022
25 µm (cellulosa/cellulose) 160 lt					11800212175			
25 µm (fibra/fiber) 160 lt	11800125537	165	G 1	50900001902	11800212193	54600250010	49211020010	50600003022
60 µm (acciaio/steel) 90 lt	11800125715				11800201356			
25 µm (cellulosa/cellulose) 60 lt	11800125724	165	G 1	50900001902	11800202355	54600250010	49211020010	50600003022
25 µm (fibra/fiber) 60 lt	11800125733				11800204353			

Calotta con drenaggi Cap with ports	Codice Code	A	B	C	Ricambi / Spare parts				
Caratteristiche tecniche Technical features					Contenitore Plastic recipient	Cartuccia Cartridge	Calotta Cap	Anello calotta Cap ring	Guarnizione Gasket
60 µm (acciaio/steel) 200 lt	11800125546	330	G 1	G 1/2	50900001859	11800211176	54600250029	49211020010	50600003022
25 µm (cellulosa/cellulose) 160 lt	11800125555					11800212175			
25 µm (fibra/fiber) 160 lt	11800125564	165	G 1	G 1/2	50900001902	11800212193	54600250029	49211020010	50600003022
60 µm (acciaio/steel) 90 lt	11800125742					11800201356			
25 µm (cellulosa/cellulose) 60 lt	11800125751	165	G 1	G 1/2	50900001902	11800202355	54600250029	49211020010	50600003022
25 µm (fibra/fiber) 60 lt	11800125760					11800204353			