

# SERBATOI OLIO LATERALI ALLUMINIO PIASTRA MULTIVALVOLA SIDE MOUNTING ALUMINIUM OIL TANKS MULTIVALVE PLATE

CODICE FAMIGLIA  
FAMILY CODE

135-913-9

CAPACITÀ SERBATOIO Lt  
TANK CAPACITY Lt

da/from 135  
a/to 250

Sono serbatoi in alluminio costruiti con le più moderne tecnologie per garantire la massima affidabilità e durata nel tempo, oltre che un aspetto esteriore perfettamente integrabile sui moderni trattori stradali. La gamma di accessori rende il loro impiego particolarmente flessibile. **La piastra cieca è fornita di serie.**

Based on the latest technology, these aluminium tanks are produced to ensure maximum reliability and longer lifetime as well as an exterior aspect that can be perfectly integrated. High versatility is granted by a wide choice of available accessories. **The blank flange is provided included in the standard equipment.**



Serbatoio laterale  
completo di kit  
Side tank + kit assembly



Serbatoio  
Tank  
\*



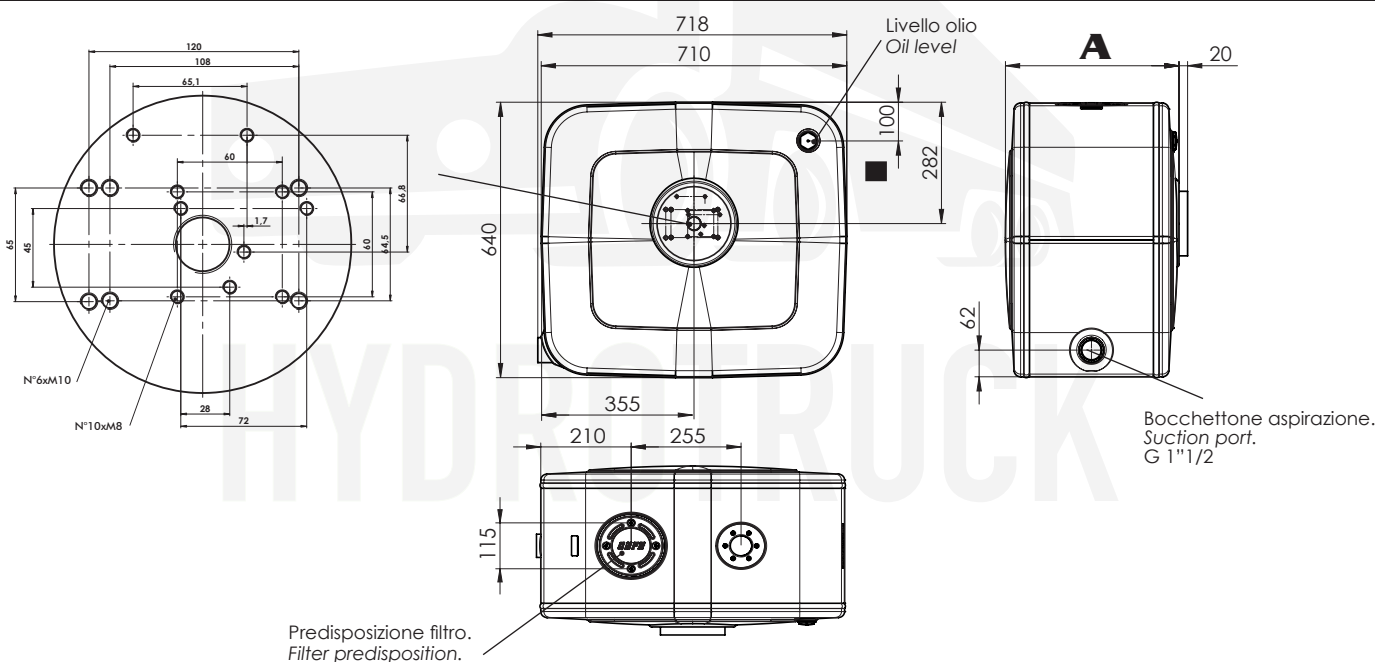
Kit laterale/Side kit  
13590300020  
peso/weight 24 Kg  
(150-170-200-250 lt)



Kit laterale/Side kit  
13590300084  
peso/weight 23,5 Kg  
(solo/only 135 lt)

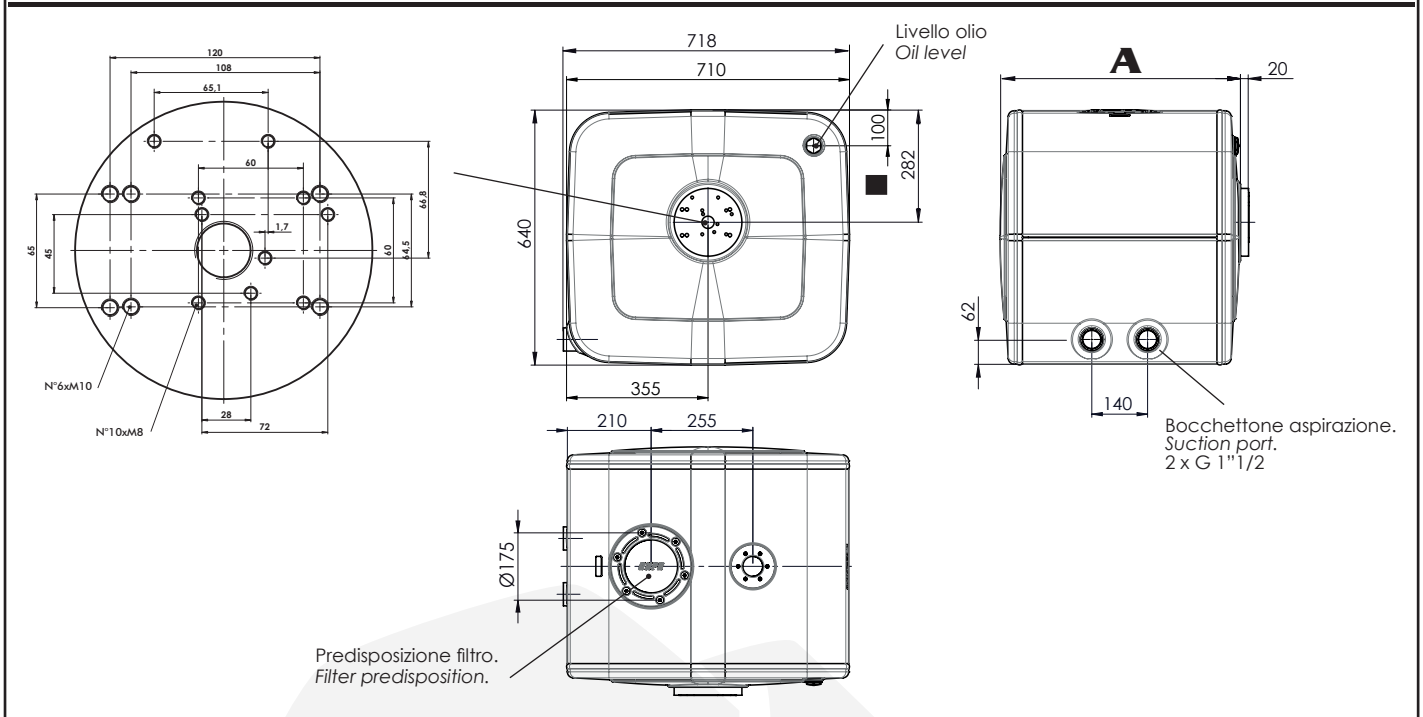
13590300057 (KIT SCANIA 150-170-200-250 lt)  
13590300093 (KIT SCANIA solo/only 135 lt)

## INGOMBRO SERBATOI 135-150-170-200 lt - 135-150-170-200 lt TANKS DIMENSION

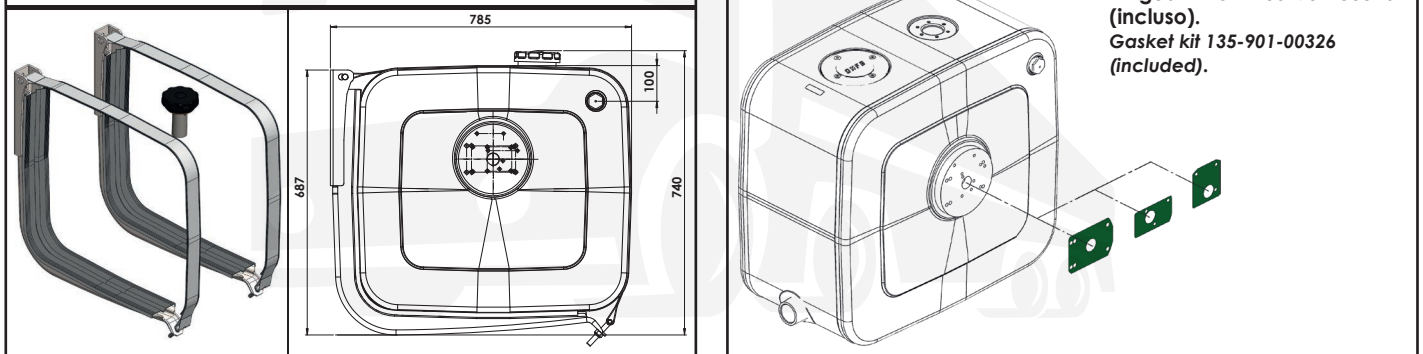


Capacità nominale Filling capacity	Capacità fino a livello olio Capacity until oil level indicator ■	Codice ordinazione serbatoio Tank order code *	Peso Weight	Codice ordinazione kit Kit order code	Peso Weight	A mm
			Kg		Kg	
135	120	135-913-91350	16	135-903-00084 (SCANIA 135-903-00093)	24	350
150	140	135-913-91501	17	135-903-00020 (SCANIA 135-903-00057)		400
170	155	135-913-91707	18			450
200	175	135-913-92000	19			500
250	215	135-913-92500	20			600

INGOMBRO SERBATOIO 250 lt - 250 lt TANK DIMENSION



INGOMBRO SERBATOIO CON KIT - TANK + KIT DIMENSION



Ricambi / Spare parts	
R1	135-990-30403 KIT 2 perni + 2 dadi fissaggio supporti serbatoio. Pins and nuts (2 of each) mounting kit for oil tank
R2	135-990-30216 Fascia inox fissaggio serbatoio Stainless steel strap for oil tank
R3	135-990-30305 Antivibrante in PVC protez. fascia inox PVC protection for oil tank strap
R4	135-990-00712 Protezione in gomma. Rubber protection.
R5	538-000-00617 Staffa supporto STANDARD. Mounting brackets STANDARD. <b>Kit 135-903-00020</b>
	538-000-00742 (SCANIA) Staffa supporto STANDARD. Mounting brackets STANDARD. <b>Kit 135-903-00057</b>
	538-000-00751 Staffa DX - Right bracket (135 lt) - <b>Kit 135-903-00084</b>
	538-000-00779 (SCANIA) Staffa DX - Right bracket (135 lt) - <b>Kit 135-903-00093</b>
	538-000-00760 Staffa SX - Left bracket (135 lt) - <b>Kit 135-903-00084</b>
	538-000-00788 (SCANIA) Staffa SX - Left bracket (135 lt) - <b>Kit 135-903-00093</b>

Il serbatoio completo di kit viene fornito imballato in 2 scatole singole (serbatoio e kit) unite da reggiatura.  
The complete tank consists of 2 single boxes (oil tank + mounting kit) packed together.

118-013-00201 : TAPPO DI RIEMPIMENTO / FILLER CAP  
Compreso nel kit di montaggio. Solo per ricambi  
Included with the mounting kit. Only for spare part



509-004-00105: LIVELLO OLIO / OIL LEVEL  
Già compreso nel serbatoio. Solo per ricambi  
Already included with the tank. Only for spare part



**Filtro e piastra di chiusura predisposta per il montaggio della valvola / Filter and mounting flange for tipping valve**

	<b>CAPACITA' SERBATOIO / TANK CAPACITY</b>	135 L 150 L 170 L 200 L		<b>VALVOLA / VALVE</b>	FM / FP 80 Modular 150 AL	<b>PIASTRA PER VALVOLA VALVE MOUNTING PLATE</b>	121-994-00182	
		250 L			Modular 150 AL Modular 250		121-994-00226	
		135 L 150 L 170 L 200 L		<b>FILTRO / FILTER</b>	118-001-12176		25 µm	Filtri immersi Submerged filters
		250 L			118-001-11177		60 µm	
				118-001-12756	30 µm			
				118-001-11757	60 µm			

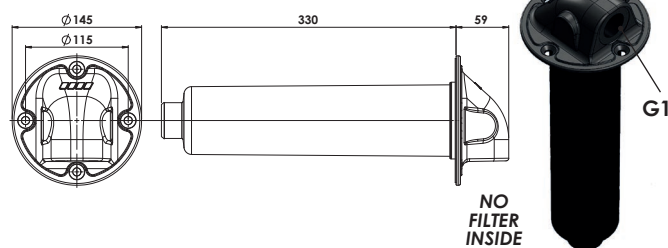
**Filtro flangiato senza possibilità di montare valvole / Filter without mounting flange for tipping valves**

	<b>Filtro flangiato Flangible filter</b>  (vedi tabella 2-3 see table 2-3)	Serbatoio/Tank 135 L 150 L 170 L 200 L		Acciaio / Steel 90 µm	G 3/4	90 L	118-001-00358
				Acciaio / Steel 90 µm	G 1	105 L	118-001-00401
				Acciaio / Steel 60 µm	G 3/4	85 L	118-001-01357
				Acciaio / Steel 60 µm	G 1	100 L	118-001-01400
				Acciaio / Steel 60 µm	G 1	145 L	118-001-01437
				Acciaio / Steel 60 µm	G 1	170 L	118-001-01446
				Acciaio / Steel 60 µm	G 1 1/4	170 L	118-001-01455
				Acciaio / Steel 60 µm	G 1	200 L	118-001-01482
				Cellulosa rinforzata Reinforced cellulose 25 µm	G 3/4	75 L	118-001-02356
				Cellulosa rinforzata Reinforced cellulose 25 µm	G 1	100 L	118-001-02409
		Cellulosa rinforzata Reinforced cellulose 25 µm	G 1	160 L	118-001-02436		
		Cellulosa rinforzata Reinforced cellulose 25 µm	G 1	175 L	118-001-02445		
		Cellulosa rinforzata Reinforced cellulose 25 µm	G 1 1/4	175 L	118-001-02454		
		Microfibra Micro-fibre glass 25 µm	G 3/4	55 L	118-001-04354		
		Microfibra Micro-fibre glass 25 µm	G 1	75 L	118-001-04407		
		Cellulosa rinforzata Reinforced cellulose 10 µm	G 3/4	55 L	118-001-03355		
		Cellulosa rinforzata Reinforced cellulose 10 µm	G 1	75 L	118-001-03408		
		Serbatoio Tank 250 L		Acciaio / Steel 90 µm	G 1 1/4	270 L	118-001-00509
				Acciaio / Steel 60 µm	G 1 1/4	260 L	118-001-01508
				Cellulosa rinforzata Reinforced cellulose 25 µm	G 1 1/4	270 L	118-001-02507
Microfibra Micro-fibre glass 25 µm	G 1 1/4			220 L	118-001-04505		
Cellulosa rinforzata Reinforced cellulose 10 µm	G 1 1/4			220 L	118-001-03506		

**Filtro flangiato orientabile senza possibilità di montare valvole / Adjustable filter without mounting flange for tipping valves**

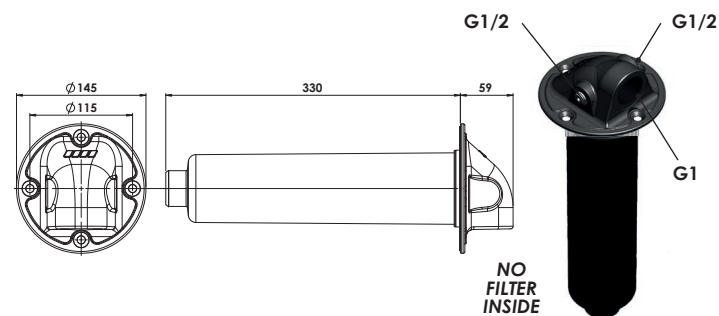
		Rete metallica Metallic net 60 µm	G 1 1/4	250 L	118-001-01571
		Microfibra Micro-fibre glass 25 µm	G 1 1/4	130 L	118-001-04904
		Cellulosa rinforzata Reinforced cellulose 10 µm	G 1 1/4	170 L	118-001-03677

**Calotta senza cartuccia filtro - 1 ritorno G1**  
**Cap without filter cartridge - 1 return port G1**



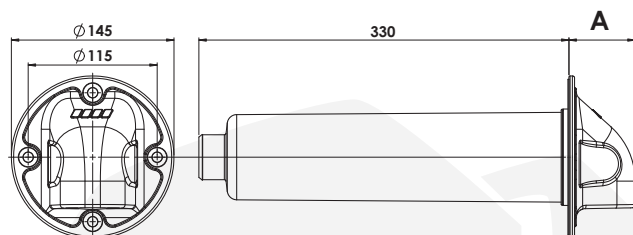
**Cod.135-904-00056**

**Calotta senza cartuccia filtro-1 ritorno G1 e 2 ritorni ausiliari G1/2**  
**Cap without filter cartridge-1 return G1 and 2 auxiliary return G1/2**

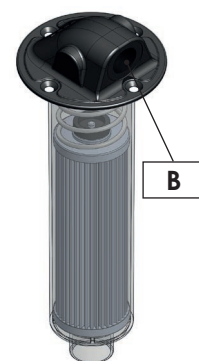


**Cod.135-904-00083**

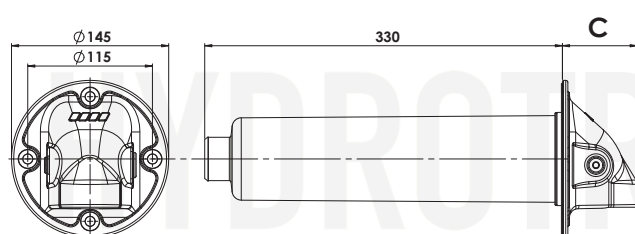
**Calotta completa di cartuccia filtro 1 ritorno**  
**Cap complete with filter cartridge 1 return port**



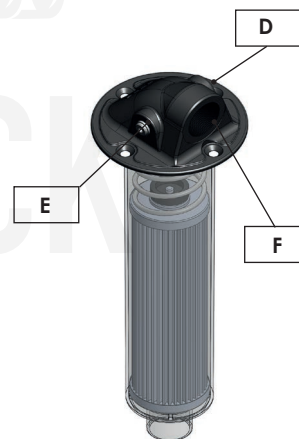
Cartuccia Cartridge	Codice Code	A	B
60 µm (acciaio/steel) 200 lt	118-001-20032	59	G 1
	118-001-20050	69	G 1-1/4
25 µm (cellulosa/cellulose) 160 lt	118-001-20041	59	G 1
	118-001-20069	69	G 1-1/4
25 µm (fibra/fiber) 160 lt	118-001-20078	59	G 1
	118-001-20087	69	G 1-1/4



**Calotta completa di cartuccia filtro 1 ritorno e 2 ritorni ausiliari**  
**Cap complete with filter cartridge 1 return and 2 auxiliary return ports**



Cartuccia Cartridge	Codice Code	C	D	E	F
60 µm (acciaio/steel) 200 lt	118-001-20130	59	G 3/8	G 1/8	G 1
	118-001-20229	59	G 1/2	G 1/2	G 1
	118-001-20158	69	G 1/2	G 1/8	G 1-1/4
	118-001-20201	69	G 1/2	G 1/2	G 1-1/4
25 µm (cellulosa/cellulose) 160 lt	118-001-20149	59	G 3/8	G 1/8	G 1
	118-001-20210	59	G 1/2	G 1/2	G 1
	118-001-20167	69	G 1/2	G 1/8	G 1-1/4
25 µm (fibra/fiber) 160 lt	118-001-20194	69	G 1/2	G 1/2	G 1-1/4
	118-001-20176	59	G 3/8	G 1/8	G 1
	118-001-20185	69	G 1/2	G 1/8	G 1-1/4



**Cartuccia di ricambio / Spare cartridge**

118-002-11176 acciaio / steel (60 µm-200 lt)  
118-002-12175 cellulosa rinforzata / reinforced cellulose (25 µm-160 lt)  
118-002-12194 cartuccia microfibra / microfiber cartridge (25 µm-160 lt)