

# SERBATOI OLIO SOTTOCASSA UNDER-BODY OIL TANKS

Tipo / Type  
**Fam. GUSCIO (300x420)**  
CAPACITÀ SERBATOIO Lt  
TANK CAPACITY Lt **40**

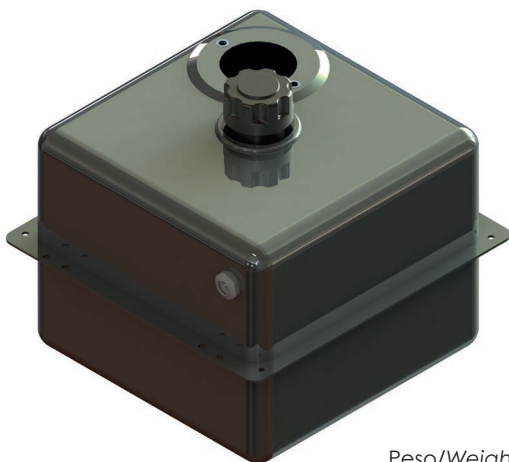
Serbatoi in acciaio con testate imbutite, verniciati a finire con polvere epossidica grigia (Ral 7021).  
Provvisti di: tappo di riempimento ventilato, supporti saldati per il fissaggio a telaio, flangia per alloggiamento filtro ritorno e spia livello olio.

Steel tank with deep-drawn heads, final coated with grey epoxy powder (Ral 7021).

Equipped with: breather filler cap, welded supports for chassis fitting, return filter flange and oil level warning.

Capacità fino a livello olio  
Capacity until oil level indicator 37 lt \*

**H1GN0004261**

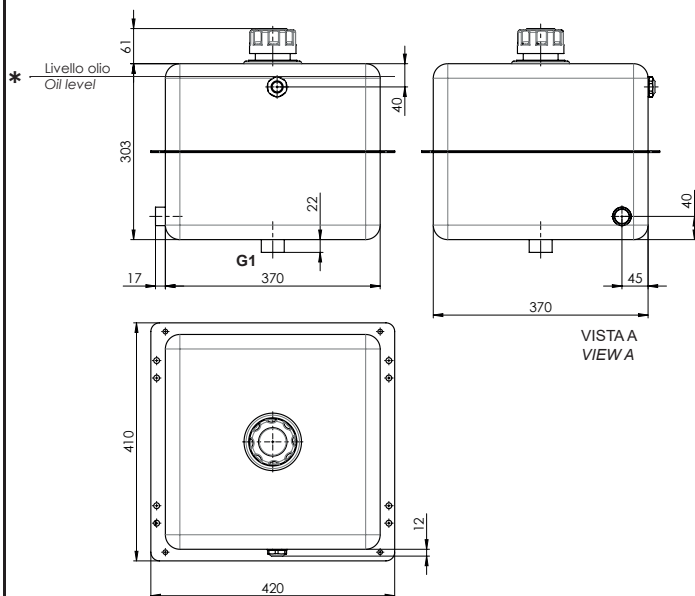
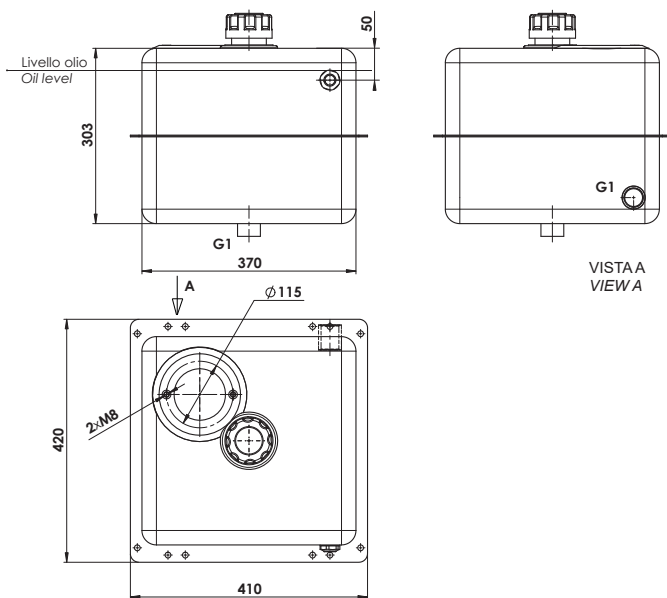


Peso/Weight 8,5 Kg

**H1GN0004260**



Peso/Weight 8,5 Kg



**50900400123: LIVELLO OLIO / OIL LEVEL**

Già compreso nel serbatoio. Solo per ricambi  
Already included with the tank. Only for spare part

