

SERBATOI OLIO SOTTOCASSA UNDER-BODY OIL TANKS

Tipo / Type
Fam. GUSCIO (300x420)
CAPACITÀ SERBATOIO Lt
TANK CAPACITY Lt **40**

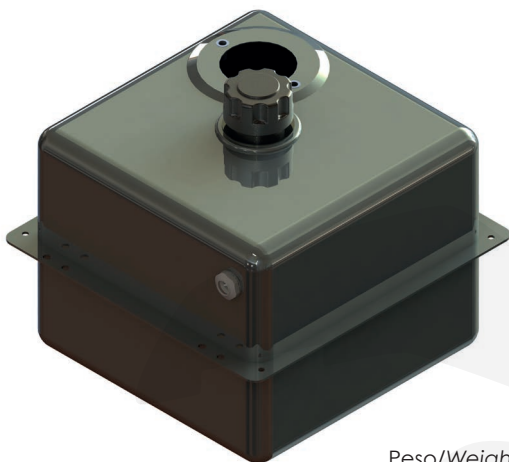
Serbatoi in acciaio con testate imbutite, verniciati a finire con polvere epossidica grigia (Ral 7021).
Provvisti di: tappo di riempimento ventilato, supporti saldati per il fissaggio a telaio, flangia per alloggiamento filtro ritorno e spia livello olio.

Steel tank with deep-drawn heads, final coated with grey epoxy powder (Ral 7021).

Equipped with: breather filler cap, welded supports for chassis fitting, return filter flange and oil level warning.

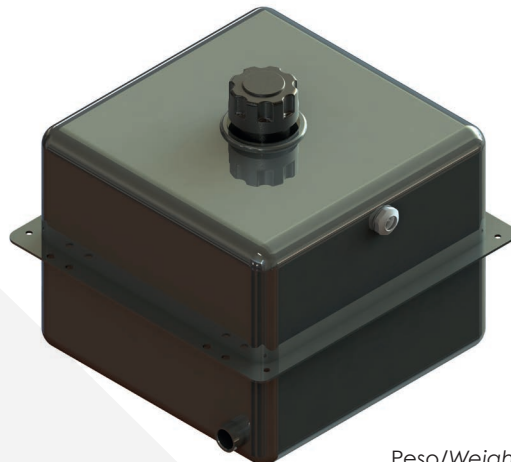
Capacità fino a livello olio
Capacity until oil level indicator 37 lt *

H1GN0004261

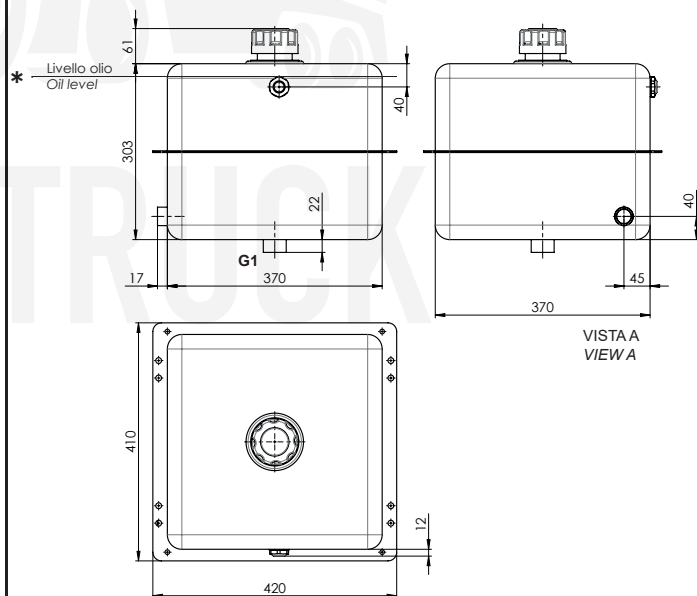
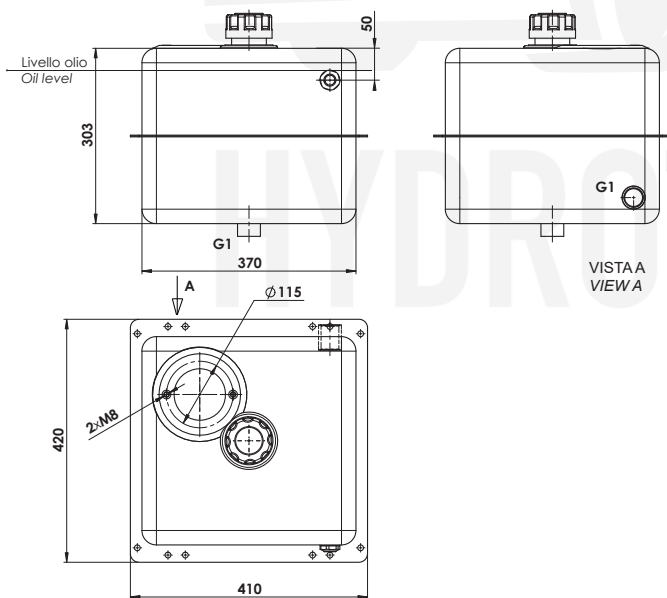


Peso/Weight 8,5 Kg

H1GN0004260



Peso/Weight 8,5 Kg



50900400123: LIVELLO OLIO / OIL LEVEL

Già compreso nel serbatoio. Solo per ricambi
Already included with the tank. Only for spare part

