

SERBATOI OLIO SOTTOCASSA UNDER-BODY OIL TANKS

Tipo / Type
Fam. EASY-24 (320x460)
CAPACITÀ SERBATOIO Lt
TANK CAPACITY Lt **100**

Serbatoi in acciaio con testate imbutite, verniciati a finire con polvere epossidica grigia (Ral 7021).
Provvisi di: tappo di riempimento ventilato, supporti per il fissaggio a telaio, flangia per alloggiamento filtro ritorno e spia livello olio.
Steel tank with deep-drawn heads, final coated with grey epoxy powder (Ral 7021).
Equipped with: breather filler cap, supports for chassis fitting, return filter flange and oil level warning.

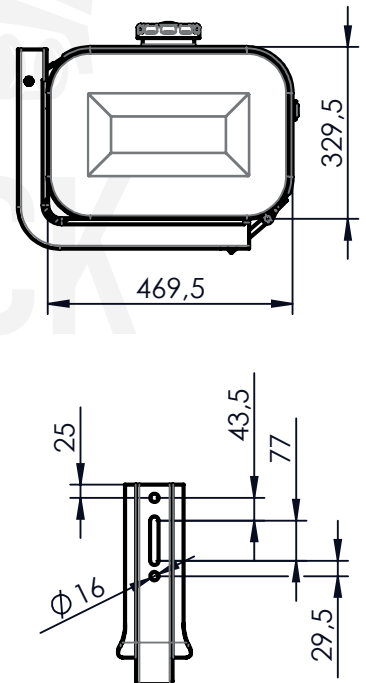
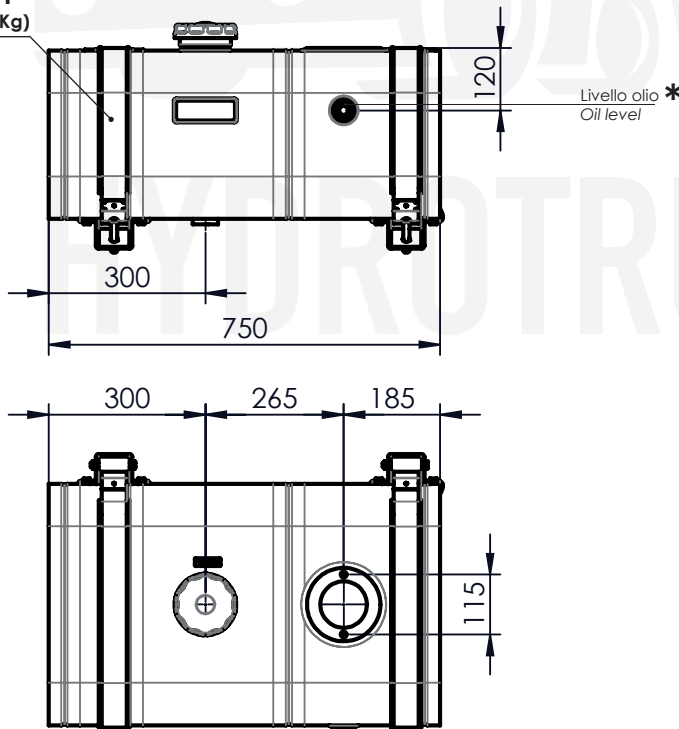
Capacità fino a livello olio
Capacity until oil level indicator 66 lt *

H1GL2407520



Peso/Weight 34 Kg

Codice KIT
KIT code
13590324LG1
(peso/weight 12,4 Kg)



11801300201 : TAPPO DI RIEMPIMENTO / FILLER CAP
Già compreso nel kit di fissaggio. Solo per ricambi
Already included in the fixing kit. Only for spare part

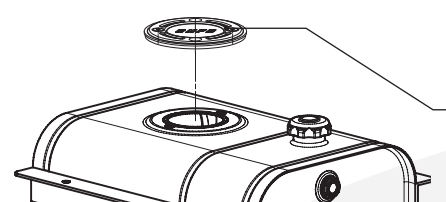
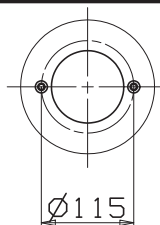


50900400123: LIVELLO OLIO / OIL LEVEL
Già compreso nel serbatoio. Solo per ricambi
Already included with the tank. Only for spare part



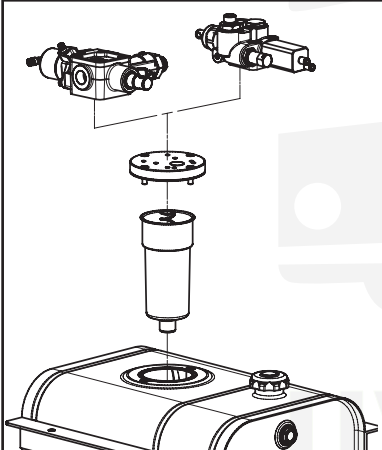
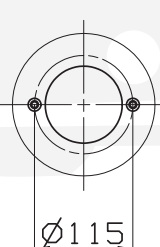
Ricambi / Spare parts		
	R1	13590105036 Kit viti e dadi fissaggio supporti Screws and nuts kit
	R2	538200241G0 Fascia inox fissaggio serbatoio Stainless steel strap for oil tank
	R3	50620000114 Antivibrante in PVC protezione fascia inox / PVC protection for oil tank strap
	R4	538205241G0 Staffe supporto/Mounting brackets
	R5	50620000310 Protezione in gomma Rubber protection

Piastra di chiusura cieca. Blank flange.

	Piastra di chiusura cieca Blank flange (vedi tabella 6 - see table 6)		135-990-20110
---	---	---	---------------

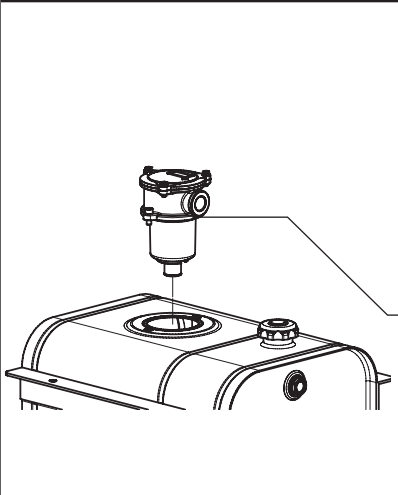
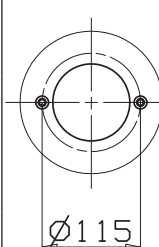
Filtro e piastra di chiusura predisposta per il montaggio della valvola.

Filter and mounting flange for tipping valve.

		VALVOLA VALVE	FM / FP 80 Modular 150 AL	PIASTRA PER VALVOLA VALVE MOUNTING PLATE	121-994-00182 (vedi tabella 7 - see table 7)
		FILTRO FILTER	118-001-12158 118-001-11159	30 µm 60 µm	Filtri immersi Submerged filters (vedi tabella 4 - see table 4)

Filtro flangiato senza possibilità di montare valvole.

Filter without mounting flange for tipping valves.

	Filtro flangiato Flangible filter (vedi tabella 2 see table 2)		Acciaio / Steel 90 µm	90 L	118-001-00358
			Acciaio / Steel 60 µm	85 L	118-001-01357
			Cellulosa rinforzata Reinforced cellulose 25 µm	75 L	118-001-02356
			Cellulosa rinforzata Reinforced cellulose 10 µm	55 L	118-001-03355
			Microfibra Micro-fibre glass 25 µm	55 L	118-001-04354
			Acciaio / Steel 90 µm	105 L	118-001-00401
			Acciaio / Steel 60 µm	100 L	118-001-01400
			Cellulosa rinforzata Reinforced cellulose 25 µm	100 L	118-001-02418
			Cellulosa rinforzata Reinforced cellulose 10 µm	75 L	118-001-03408
			Microfibra Micro-fibre glass 25 µm	75 L	118-001-04407