

SERBATOI OLIO SOTTOCASSA UNDER-BODY OIL TANKS

Tipo / Type
Fam. EASY-23 (310x380)
CAPACITÀ SERBATOIO Lt
TANK CAPACITY Lt **50**

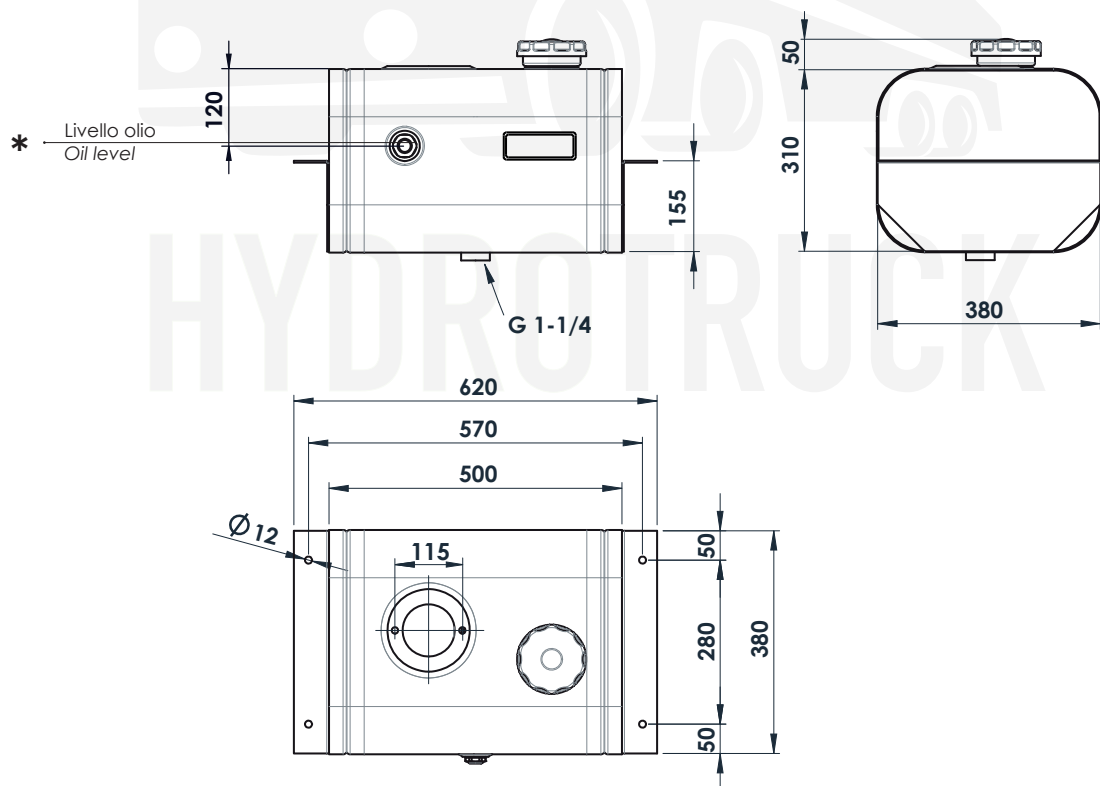
Serbatoi in acciaio con testate imbutite, verniciati a finire con polvere epossidica grigia (Ral 7021).
Provvisi di: tappo di riempimento ventilato, supporti saldati per il fissaggio a telaio, flangia per alloggiamento filtro ritorno e spia livello olio.
Steel tank with deep-drawn heads, final coated with grey epoxy powder (Ral 7021).
Equipped with: breather filler cap, welded supports for chassis fitting, return filter flange and oil level warning.

Capacità fino a livello olio
Capacity until oil level indicator 35 lt *

H1GS2305060



Peso/Weight 16 Kg



11801300201 : TAPPO DI RIEMPIMENTO / FILLER CAP
Già compreso nel kit di fissaggio. Solo per ricambi
Already included in the fixing kit. Only for spare part



50900400123: LIVELLO OLIO / OIL LEVEL
Già compreso nel serbatoio. Solo per ricambi
Already included with the tank. Only for spare part



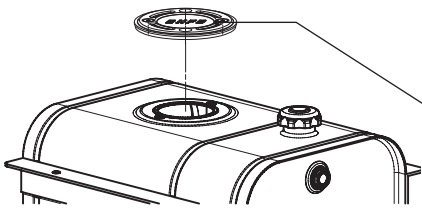
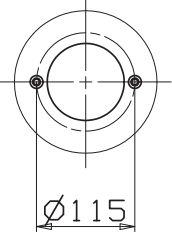
AUTORIZZOVANÝ PRODEJCE

www.hydrotruck-nadrze.cz
info@hydrotruck.cz

Hydrotruck s.r.o.
Tovačovská 3457/4a
750 02, Přeřov
Česká republika

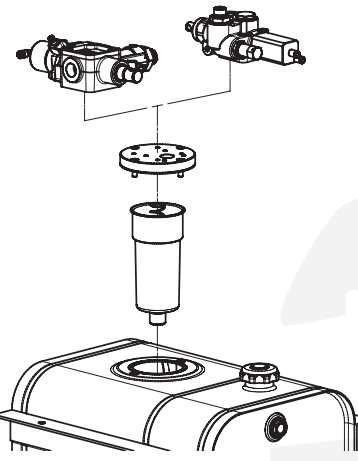
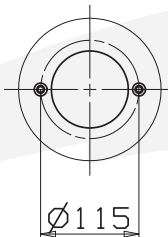
pag.59

Piastra di chiusura cieca. Blank flange.

	<p>Piastra di chiusura cieca Blank flange</p> <p>(vedi tabella 6 - see table 6)</p>		<p>135-990-20110</p>
---	---	---	----------------------

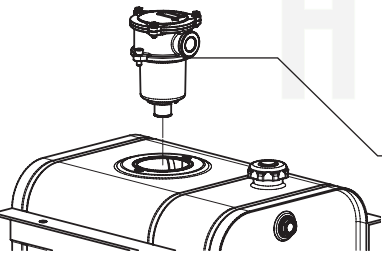
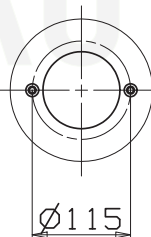
Filtro e piastra di chiusura predisposta per il montaggio della valvola.

Filter and mounting flange for tipping valve.

		<p>VALVOLA VALVE</p>	<p>FM / FP 80 Modular 150 AL</p>	<p>PIASTRA PER VALVOLA VALVE MOUNTING PLATE</p>	<p>121-994-00182</p> <p>(vedi tabella 7 - see table 7)</p>
		<p>FILTRO FILTER</p>	<p>118-001-12158 118-001-11159</p>	<p>30 µm 60 µm</p>	<p>Filtri immersi Submerged filters</p> <p>(vedi tabella 4 - see table 4)</p>

Filtro flangiato senza possibilità di montare valvole.

Filter without mounting flange for tipping valves.

 <p>Filtro flangiato Flangible filter</p> <p>(vedi tabella 2 see table 2)</p>		<p>Acciaio / Steel 90 µm</p>	<p>90 L</p>	<p>118-001-00358</p>
		<p>Acciaio / Steel 60 µm</p>	<p>85 L</p>	<p>118-001-01357</p>
		<p>Cellulosa rinforzata Reinforced cellulose 25 µm</p>	<p>75 L</p>	<p>118-001-02356</p>
		<p>Cellulosa rinforzata Reinforced cellulose 10 µm</p>	<p>55 L</p>	<p>118-001-03355</p>
		<p>Microfibra Micro-fibre glass 25 µm</p>	<p>55 L</p>	<p>118-001-04354</p>
		<p>Acciaio / Steel 90 µm</p>	<p>105 L</p>	<p>118-001-00401</p>
		<p>Acciaio / Steel 60 µm</p>	<p>100 L</p>	<p>118-001-01400</p>
		<p>Cellulosa rinforzata Reinforced cellulose 25 µm</p>	<p>100 L</p>	<p>118-001-02418</p>
		<p>Cellulosa rinforzata Reinforced cellulose 10 µm</p>	<p>75 L</p>	<p>118-001-03408</p>
		<p>Microfibra Micro-fibre glass 25 µm</p>	<p>75 L</p>	<p>118-001-04407</p>