

# SERBATOI OLIO SOTTOCASSA UNDER-BODY OIL TANKS

Tipo / Type  
**Fam. EASY-04 (200x370)**  
CAPACITÀ SERBATOIO Lt  
TANK CAPACITY Lt **21**

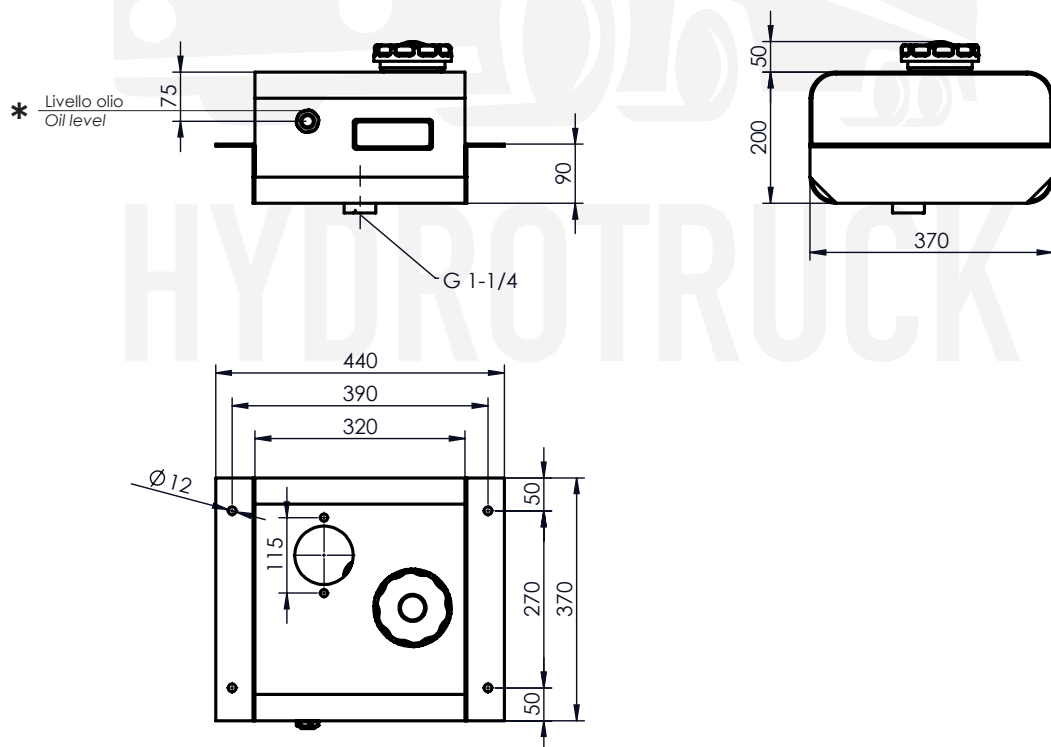
Serbatoi in acciaio con testate imbutite, verniciati a finire con polvere epossidica grigia (Ral 7021).  
Provvisi di: tappo di riempimento ventilato, supporti saldati per il fissaggio a telaio, flangia per alloggiamento filtro ritorno e spia livello olio.  
Steel tank with deep-drawn heads, final coated with grey epoxy powder (Ral 7021).  
Equipped with: breather filler cap, welded supports for chassis fitting, return filter flange and oil level warning.

Capacità fino a livello olio  
Capacity until oil level indicator 16 lt \*

**H1GS0403260**



Peso/Weight 9 Kg



**11801300201 : TAPPO DI RIEMPIMENTO / FILLER CAP**  
Già compreso nel kit di fissaggio. Solo per ricambi  
Already included in the fixing kit. Only for spare part



**50900400123: LIVELLO OLIO / OIL LEVEL**  
Già compreso nel serbatoio. Solo per ricambi  
Already included with the tank. Only for spare part



AUTORIZZOVANÝ PRODEJCE

[www.hydrotruck-nadrze.cz](http://www.hydrotruck-nadrze.cz)  
[info@hydrotruck.cz](mailto:info@hydrotruck.cz)

Hydrotruck s.r.o.  
Tovačovská 3457/4a  
750 02, Přeřov  
Česká republika

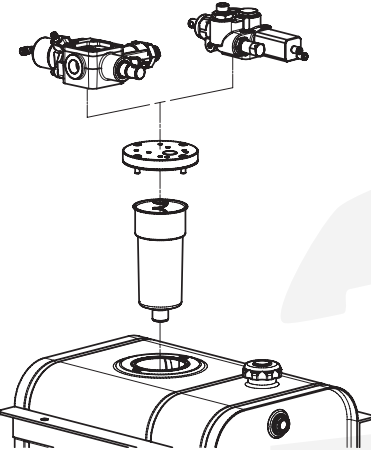
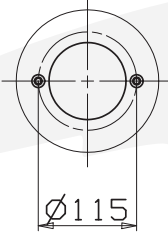
pag.47

**Piastra di chiusura cieca. Blank flange.**

	<p>Piastra di chiusura cieca Blank flange (vedi tabella 6 - see table 6)</p>		<p>135-990-20110</p>
---	--	---	----------------------

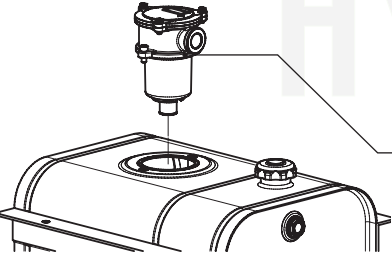
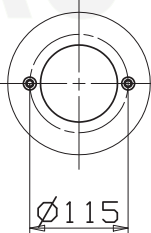
**Filtro e piastra di chiusura predisposta per il montaggio della valvola.**

Filter and mounting flange for tipping valve.

		<p><b>VALVOLA VALVE</b></p>	<p>FM / FP 80 Modular 150 AL</p>	<p><b>PIASTRA PER VALVOLA VALVE MOUNTING PLATE</b></p>	<p>121-994-00182 (vedi tabella 7 - see table 7)</p>
		<p><b>FILTRO FILTER</b></p>	<p>118-001-12158 118-001-11159</p>	<p>30 µm 60 µm</p>	<p>Filtri immersi Submerged filters (vedi tabella 4 - see table 4)</p>

**Filtro flangiato senza possibilità di montare valvole.**

Filter without mounting flange for tipping valves.

	<p>Filtro flangiato Flangible filter (vedi tabella 2 see table 2)</p>		<table border="1"> <tr> <td>Acciaio / Steel 90 µm</td> <td>90 L</td> <td>118-001-00358</td> </tr> <tr> <td>Acciaio / Steel 60 µm</td> <td>85 L</td> <td>118-001-01357</td> </tr> <tr> <td>Cellulosa rinforzata Reinforced cellulose 25 µm</td> <td>75 L</td> <td>118-001-02356</td> </tr> <tr> <td>Cellulosa rinforzata Reinforced cellulose 10 µm</td> <td>55 L</td> <td>118-001-03355</td> </tr> <tr> <td>Microfibra Micro-fibre glass 25 µm</td> <td>55 L</td> <td>118-001-04354</td> </tr> <tr> <td>Acciaio / Steel 90 µm</td> <td>105 L</td> <td>118-001-00401</td> </tr> <tr> <td>Acciaio / Steel 60 µm</td> <td>100 L</td> <td>118-001-01400</td> </tr> <tr> <td>Cellulosa rinforzata Reinforced cellulose 25 µm</td> <td>100 L</td> <td>118-001-02418</td> </tr> <tr> <td>Cellulosa rinforzata Reinforced cellulose 10 µm</td> <td>75 L</td> <td>118-001-03408</td> </tr> <tr> <td>Microfibra Micro-fibre glass 25 µm</td> <td>75 L</td> <td>118-001-04407</td> </tr> </table>	Acciaio / Steel 90 µm	90 L	118-001-00358	Acciaio / Steel 60 µm	85 L	118-001-01357	Cellulosa rinforzata Reinforced cellulose 25 µm	75 L	118-001-02356	Cellulosa rinforzata Reinforced cellulose 10 µm	55 L	118-001-03355	Microfibra Micro-fibre glass 25 µm	55 L	118-001-04354	Acciaio / Steel 90 µm	105 L	118-001-00401	Acciaio / Steel 60 µm	100 L	118-001-01400	Cellulosa rinforzata Reinforced cellulose 25 µm	100 L	118-001-02418	Cellulosa rinforzata Reinforced cellulose 10 µm	75 L	118-001-03408	Microfibra Micro-fibre glass 25 µm	75 L	118-001-04407	
Acciaio / Steel 90 µm	90 L	118-001-00358																																
Acciaio / Steel 60 µm	85 L	118-001-01357																																
Cellulosa rinforzata Reinforced cellulose 25 µm	75 L	118-001-02356																																
Cellulosa rinforzata Reinforced cellulose 10 µm	55 L	118-001-03355																																
Microfibra Micro-fibre glass 25 µm	55 L	118-001-04354																																
Acciaio / Steel 90 µm	105 L	118-001-00401																																
Acciaio / Steel 60 µm	100 L	118-001-01400																																
Cellulosa rinforzata Reinforced cellulose 25 µm	100 L	118-001-02418																																
Cellulosa rinforzata Reinforced cellulose 10 µm	75 L	118-001-03408																																
Microfibra Micro-fibre glass 25 µm	75 L	118-001-04407																																