

# SERBATOI OLIO MULTIFISSAGGIO MULTIFITTINGS OIL TANKS

Tipo / Type **DIAMOND**

CAPACITÀ SERBATOIO Lt  
TANK CAPACITY Lt

da/from 135  
a/to 200



Serbatoio laterale  
completo di kit  
Side tank + kit  
assembly



Serbatoio  
retro-cabina  
completo di kit  
Rear cab tank + kit  
assembly

\* Serbatoio  
Tank  
(vedi tabella - see table)



13590300057 (KIT SCANIA150-170-200 lt)  
13590300093 (KIT SCANIA solo/only 135 lt)



Kit laterale/Side kit  
13590300020  
peso/weight 24 Kg  
(150-170-200- lt)



Kit laterale/Side kit  
13590300084  
peso/weight 23,5 Kg  
(solo/only 135 lt)



Kit retrocabina  
Rear cab kit  
13590302019  
peso/weight 17 Kg

Sono serbatoi costruiti con le più moderne tecnologie per garantire la massima affidabilità e durata nel tempo, oltre che un aspetto esteriore perfettamente integrabile sui moderni trattori stradali. La gamma di accessori rende il loro impiego particolarmente flessibile. **La piastra cieca è fornita di serie.**

Based on the latest technology, these steel tanks are produced to ensure maximum reliability and longer lifetime as well as an exterior aspect that can be perfectly integrated. High versatility is granted by a wide choice of available accessories. **The blank flange is provided included in the standard equipment.**

ACCIAIO VERNICIATO COATED STEEL (RAL 7021)		
Capacità nominale Filling capacity	* Codice serbatoio Tank code	Peso Weight Kg
135	135-910-11359	20
150	135-910-11500	22
170	135-910-11706	23.5
200	135-910-12009	25.5

ALLUMINIO ALUMINIUM (G 2)		
Capacità nominale Filling capacity	* Codice serbatoio Tank code	Peso Weight Kg
135	135-913-11365	12
150	135-913-11516	13
170	135-913-11712	14
200	135-913-12015	15

ALLUMINIO ALUMINIUM (G 1-1/2)		
Capacità nominale Filling capacity	* Codice serbatoio Tank code	Peso Weight Kg
135	135-913-11356	12
150	135-913-11507	13
170	135-913-11703	14
200	135-913-12006	15



G2



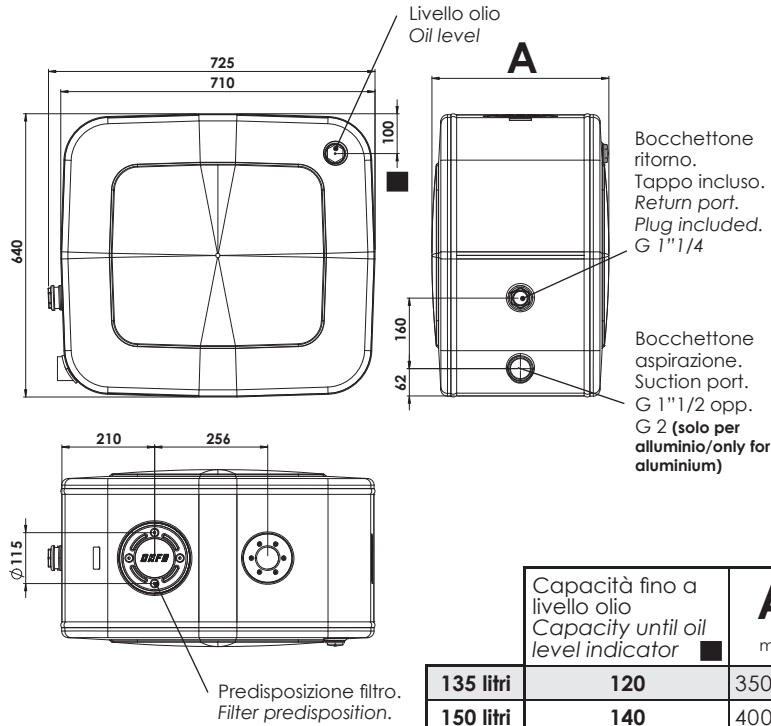
G1-1/2



\* Codice serbatoio senza kit. Il kit di montaggio deve essere ordinato separatamente scegliendo tra laterale e retro-cabina.  
Part Number for oil tank only, without mounting kit. The mounting kit has to be ordered separately, choosing among the side or rear cab versions.

Il serbatoio completo di kit viene fornito imballato in 2 scatole singole (serbatoio e kit).  
The complete tank consists of 2 single boxes (oil tank + mounting kit) packed together.

INGOMBRO SERBATOI - TANKS DIMENSION

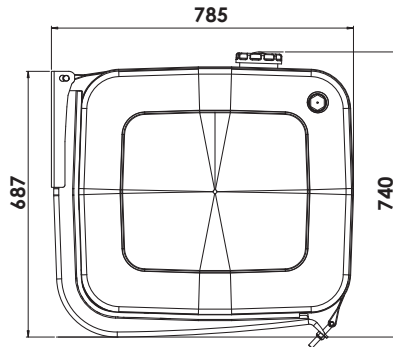


	Capacità fino a livello olio / Capacity until oil level indicator	A
135 litri	120	350 mm
150 litri	140	400 mm
170 litri	155	450 mm
200 litri	175	500 mm

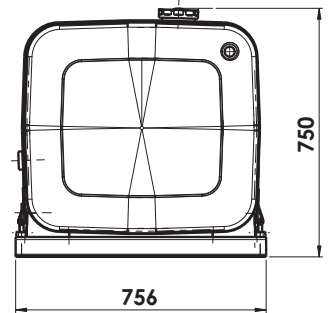
Lt.135-150-170-200

INGOMBRO SERBATOIO CON KIT - TANK WITH KIT DIMENSIONS

Montaggio laterale / Side mounting



Montaggio retro-cabina / Rear cab mounting



Ricambi / Spare parts

	R1	135-990-30403	KIT 2 perni + 2 dadi fissaggio supporti serbatoio. Pins and nuts (2 of each) mounting kit for oil tank		R1	135-990-30314	Antivibrante in PVC protez. fascia inox. PVC protection for oil tank strap
	R2	135-990-30216	Fascia inox fissaggio serbatoio. Stainless steel strap for oil tank		R2	135-990-30234	Fascia inox fissaggio serbatoio. Stainless steel strap for oil tank
	R3	135-990-30305	Antivibrante in PVC protez. fascia inox. PVC protection for oil tank strap		R3	506-000-02845	Supporto antivibrante. PVC protection
	R4	135-990-00712	Protezione in gomma. Rubber protection.		R4	538-004-01907	Staffa supporto. Mounting brackets
	R5	538-000-00617	Staffa supporto STANDARD. Mounting brackets STANDARD. Kit 135-903-00020		R5	505-005-00148	Dado M12 M12 nut
		538-000-00742 (SCANIA)	Staffa supporto STANDARD. Mounting brackets STANDARD. Kit 135-903-00057				
		538-000-00751	Staffa DX - Right bracket (135 lt) - Kit 135-903-00084				
		538-000-00779 (SCANIA)	Staffa DX - Right bracket (135 lt) - Kit 135-903-00093				
		538-000-00760	Staffa SX - Left bracket (135 lt) - Kit 135-903-00084				
	538-000-00788 (SCANIA)	Staffa SX - Left bracket (135 lt) - Kit 135-903-00093					

118-013-00201 : TAPPO DI RIEMPIMENTO / FILLER CAP  
Compreso nel kit di montaggio. Solo per ricambi  
Included with the mounting kit. Only for spare part



509-004-00105: LIVELLO OLIO / OIL LEVEL  
Già compreso nel serbatoio. Solo per ricambi  
Already included with the tank. Only for spare part



**Filtri per serbatoi laterali serie DIAMOND**  
**Filters for side mounting oil tanks DIAMOND series**

**Filtro e piastra di chiusura predisposta per il montaggio della valvola / Filter and mounting flange for tipping valve**

	<b>CAPACITA' SERBATOIO / TANK CAPACITY</b>	135 L 150 L 170 L 200 L	 Ø 115	<b>VALVOLA / VALVE</b>	FM / FP 80 Modular 150 AL	<b>PIASTRA PER VALVOLA VALVE MOUNTING PLATE</b>	121-994-00182	
					Modular 150 AL Modular 250		121-994-00226	
		250 L	 Ø 175	<b>VALVOLA / VALVE</b>	Modular 150 AL Modular 250		121-994-00217	
		135 L 150 L 170 L 200 L	 Ø 115		<b>FILTRO / FILTER</b>		118-001-12176	25 µm
				118-001-11177			60 µm	
		250 L	 Ø 175	118-001-12756			30 µm	
				118-001-11757			60 µm	

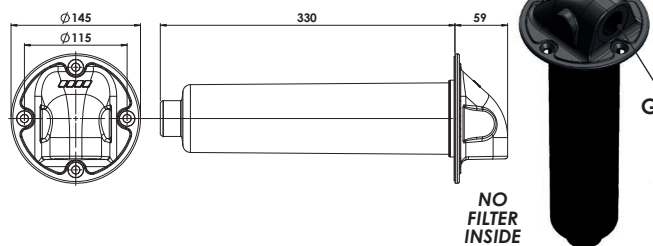
**Filtro flangiato senza possibilità di montare valvole / Filter without mounting flange for tipping valves**

<p>Filtro flangiato Flangible filter (vedi tabella 2-3 see table 2-3)</p>	<b>Serbatoio / Tank</b> 135 L 150 L 170 L 200 L	 Ø 115	Acciaio / Steel 90 µm	G 3/4	90 L	118-001-00358		
			Acciaio / Steel 90 µm	G 1	105 L	118-001-00401		
			Acciaio / Steel 60 µm	G 3/4	85 L	118-001-01357		
			Acciaio / Steel 60 µm	G 1	100 L	118-001-01400		
			Acciaio / Steel 60 µm	G 1	145 L	118-001-01437		
			Acciaio / Steel 60 µm	G 1	170 L	118-001-01446		
			Acciaio / Steel 60 µm	G 1 1/4	170 L	118-001-01455		
			Acciaio / Steel 60 µm	G 1	200 L	118-001-01482		
			Cellulosa rinforzata Reinforced cellulose 25 µm	G 3/4	75 L	118-001-02356		
			Cellulosa rinforzata Reinforced cellulose 25 µm	G 1	100 L	118-001-02409		
			Cellulosa rinforzata Reinforced cellulose 25 µm	G 1	160 L	118-001-02436		
			Cellulosa rinforzata Reinforced cellulose 25 µm	G 1	175 L	118-001-02445		
			Cellulosa rinforzata Reinforced cellulose 25 µm	G 1 1/4	175 L	118-001-02454		
			Microfibra Micro-fibre glass 25 µm	G 3/4	55 L	118-001-04354		
			Microfibra Micro-fibre glass 25 µm	G 1	75 L	118-001-04407		
			Cellulosa rinforzata Reinforced cellulose 10 µm	G 3/4	55 L	118-001-03355		
			Cellulosa rinforzata Reinforced cellulose 10 µm	G 1	75 L	118-001-03408		
			<b>Serbatoio Tank</b> 250 L	 Ø 175	Acciaio / Steel 90 µm	G 1 1/4	270 L	118-001-00509
					Acciaio / Steel 60 µm	G 1 1/4	260 L	118-001-01508
					Cellulosa rinforzata Reinforced cellulose 25 µm	G 1 1/4	270 L	118-001-02507
					Microfibra Micro-fibre glass 25 µm	G 1 1/4	220 L	118-001-04505
			Cellulosa rinforzata Reinforced cellulose 10 µm	G 1 1/4	220 L	118-001-03506		

**Filtro flangiato orientabile senza possibilità di montare valvole / Adjustable filter without mounting flange for tipping valves**

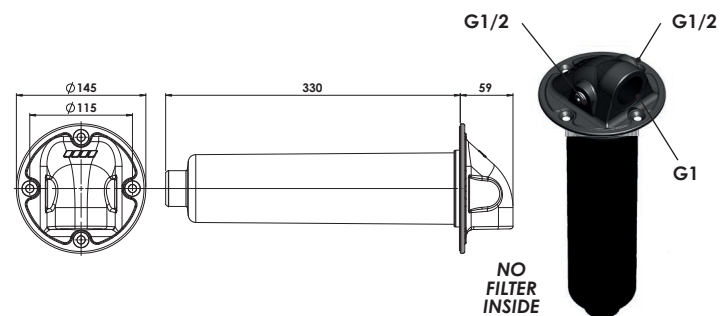
	 Ø 115	Rete metallica Metallic net 60 µm	G 1 1/4	250 L	118-001-01571
		Microfibra Micro-fibre glass 25 µm	G 1 1/4	130 L	118-001-04904
		Cellulosa rinforzata Reinforced cellulose 10 µm	G 1 1/4	170 L	118-001-03677

**Calotta senza cartuccia filtro - 1 ritorno G1**  
**Cap without filter cartridge - 1 return port G1**



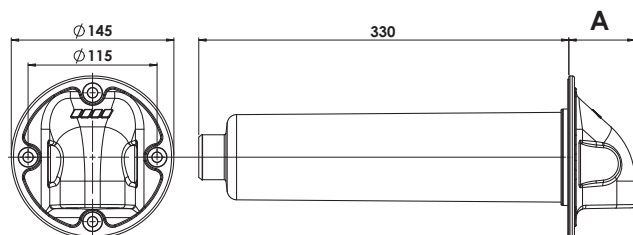
**Cod.135-904-00056**

**Calotta senza cartuccia filtro-1 ritorno G1 e 2 ritorni ausiliari G1/2**  
**Cap without filter cartridge-1 return G1 and 2 auxiliary return G1/2**

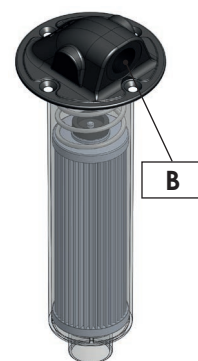


**Cod.135-904-00083**

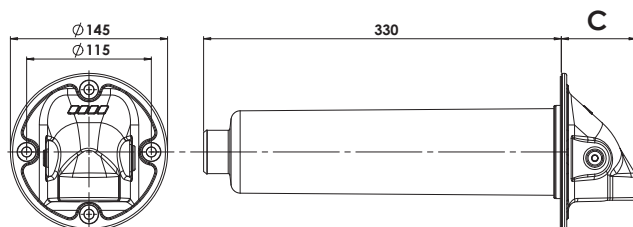
**Calotta completa di cartuccia filtro 1 ritorno**  
**Cap complete with filter cartridge 1 return port**



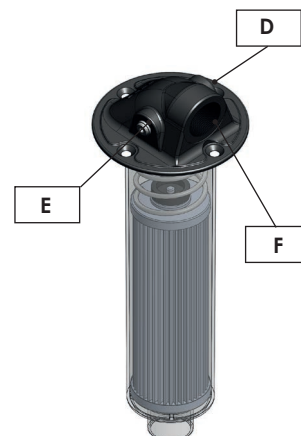
Cartuccia Cartridge	Codice Code	A	B
60 µm (acciaio/steel) 200 lt	118-001-20032	59	G 1
	118-001-20050	69	G 1-1/4
25 µm (cellulosa/cellulose) 160 lt	118-001-20041	59	G 1
	118-001-20069	69	G 1-1/4
25 µm (fibra/fiber) 160 lt	118-001-20078	59	G 1
	118-001-20087	69	G 1-1/4



**Calotta completa di cartuccia filtro 1 ritorno e 2 ritorni ausiliari**  
**Cap complete with filter cartridge 1 return and 2 auxiliary return ports**



Cartuccia Cartridge	Codice Code	C	D	E	F
60 µm (acciaio/steel) 200 lt	118-001-20130	59	G 3/8	G 1/8	G 1
	118-001-20229	59	G 1/2	G 1/2	G 1
	118-001-20158	69	G 1/2	G 1/8	G 1-1/4
	118-001-20201	69	G 1/2	G 1/2	G 1-1/4
25 µm (cellulosa/cellulose) 160 lt	118-001-20149	59	G 3/8	G 1/8	G 1
	118-001-20210	59	G 1/2	G 1/2	G 1
	118-001-20167	69	G 1/2	G 1/8	G 1-1/4
25 µm (fibra/fiber) 160 lt	118-001-20194	69	G 1/2	G 1/2	G 1-1/4
	118-001-20176	59	G 3/8	G 1/8	G 1
	118-001-20185	69	G 1/2	G 1/8	G 1-1/4



Cartuccia di ricambio / Spare cartridge
118-002-11176 acciaio / steel (60 µm-200 lt)
118-002-12175 cellulosa rinforzata / reinforced cellulose (25 µm-160 lt)
118-002-12194 cartuccia microfibra / microfiber cartridge (25 µm-160 lt)