

I serbatoi di questa gamma forniscono l'opportunità di poter soddisfare con un unico prodotto due differenti tipologie di montaggio: laterale e retro-cabina, mediante il completamento del serbatoio con uno degli appositi kit di fissaggio, riducendo così le scorte di magazzino e minimizzando gli spazi ad esse dedicati. Per entrambe le tipologie di montaggio sono stati appositamente progettati supporti dalla foratura "universale" dalla grande versatilità e robustezza, capaci di garantire un montaggio veloce e sicuro per tutte le tipologie di telaio. Tutti i serbatoi di questa serie sono costruiti impiegando materie prime di altissima qualità ed utilizzando le più moderne tecnologie di assemblaggio e saldatura robotizzata. Ne deriva quindi un look particolarmente moderno e gradevole oltre ad una notevole robustezza in tutte le situazioni d'impiego. La loro dotazione tecnica di base garantisce grande flessibilità d'impiego oltre ad una notevolissima facilità d'installazione. **La piastra cieca è fornita di serie.**

The oil tanks of this range can satisfy side or rear of cabin mounting requirements with one product only, thanks to dedicated mounting kits that help to reduce stock. Both mounting kits enjoy of sturdy brackets provided of universal hole pattern that allows greater versatility ensuring quick and safe mounting on every kind of chassis. All these tanks are built by using of high quality raw materials and adopting the latest technologies in terms of robot welding and assembling. It results a modern and nice looking appearance combined with reliability and strength for every applications. **The blank flange is provided included in the standard equipment.**



Serbatoio laterale completo di kit
Side tank + kit assembly



Serbatoio retro-cabina completo di kit
Rear cab tank + kit assembly



* Serbatoio Tank
(vedi tabella - see table)



Kit laterale Side kit
135903BLLXA
peso/weight 24 Kg
(150-170-200-250 lt)



Kit laterale Side kit
135903BLLXB
peso/weight 24 Kg
(solo/only 135 lt)



Kit retrocabina Rear cab kit
135903BLRX0
peso/weight 19 Kg

135903BLLXD KIT SCANIA 150-170-200-250 lt
135903BLLXE KIT SCANIA solo/only 135 lt

| ALLUMINIO ALUMINIUM | | |
|------------------------------------|------------------------------|----------------|
| Capacità nominale Filling capacity | Codice serbatoio Tank code * | Peso Weight Kg |
| 135 | H1ANBL03540 | 20,3 |
| 150 | H1ANBL04040 | 21,1 |
| 170 | H1ANBL04540 | 21,9 |
| 200 | H1ANBL05240 | 23,1 |
| 250 | H1ANBL06540 | 25,2 |

| ACCIAIO VERNICIATO COATED STEEL (RAL 7021) | | |
|--|------------------------------|----------------|
| Capacità nominale Filling capacity | Codice serbatoio Tank code * | Peso Weight Kg |
| 135 | H1GNBL03540 | 38,5 |
| 150 | H1GNBL04040 | 40,2 |
| 170 | H1GNBL04540 | 41,8 |
| 200 | H1GNBL05240 | 44,2 |
| 250 | H1GNBL06540 | 48,6 |

| ACCIAIO INOX STAINLESS STEEL | | |
|------------------------------------|------------------------------|----------------|
| Capacità nominale Filling capacity | Codice serbatoio Tank code * | Peso Weight Kg |
| 135 | H1XNBL03540 | 38,5 |
| 150 | H1XNBL04040 | 40,2 |
| 170 | H1XNBL04540 | 41,8 |
| 200 | H1XNBL05240 | 44,2 |
| 250 | H1XNBL06540 | 48,6 |

IMPORTANTE IMPORTANT

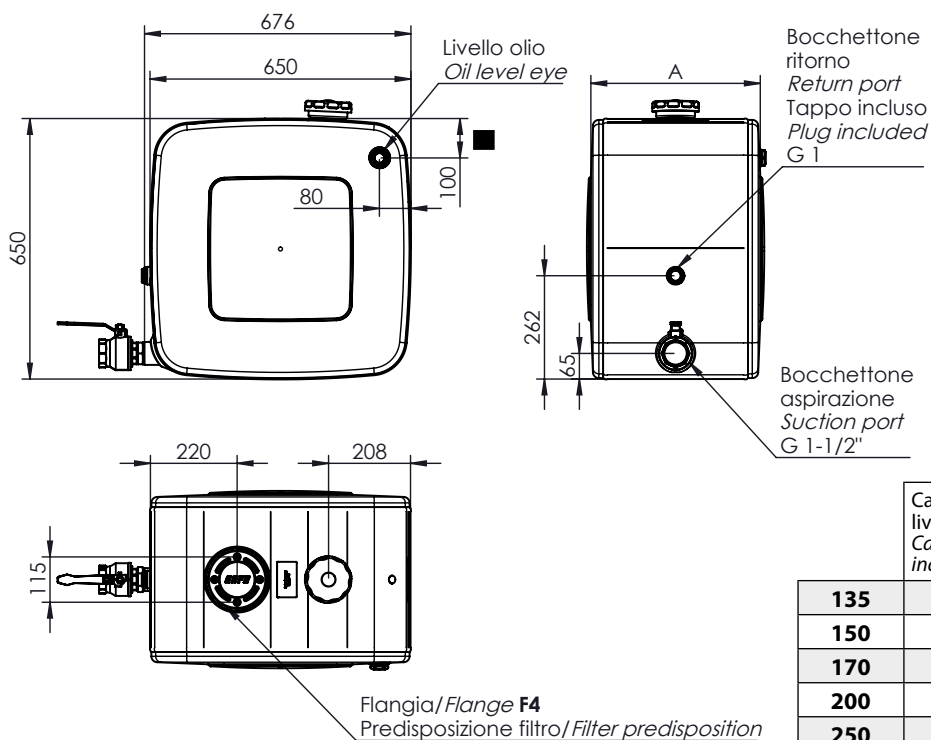
G 1-1/2

La valvola a sfera orientabile da G 1-1/2 cod. 12600600409 è **COMPRESA** nella fornitura. The adjustable ball valve G 1-1/2 code 12600600409 is **INCLUDED** in the standard equipment.



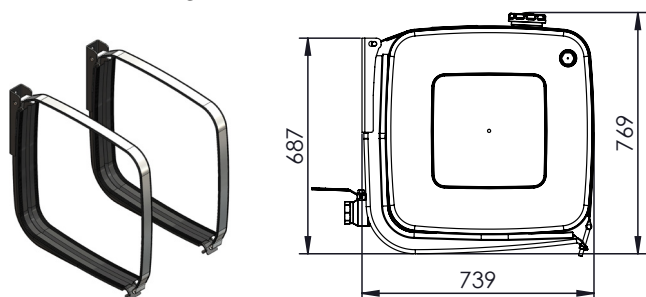
* Codice serbatoio senza kit. Il kit di montaggio deve essere ordinato separatamente scegliendo tra laterale e retro-cabina. Part Number for oil tank only, without mounting kit. The mounting kit has to be ordered separately, choosing among the side or rear cab versions.

Ingombro serbatoio / Tank dimensions

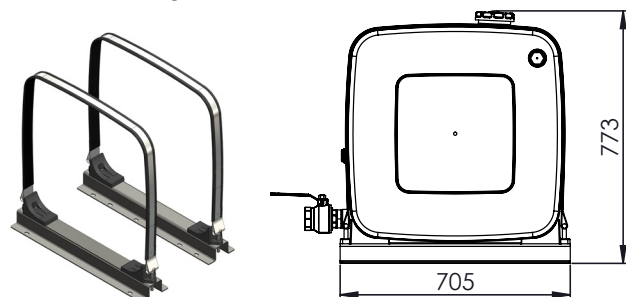


Ingombro serbatoio con kit / Tank with kit dimensions

Montaggio laterale / Side mounting



Montaggio retro-cabina / Rear cab mounting



Ricambi / Spare parts

| | | | | | | | |
|----|-------|----------------------|---|-------------|--|-------------|---|
| | R1+R2 | 135990BL1X0 | Fascia inox + guaina EPDM fissaggio serbatoi / Stainless steel strap + Protection EPDM for tank | | R1 | 538200BL2X0 | Fascia inox fissaggio serbatoi / Stainless steel strap for tank |
| | R2 | 50620001008 | Guaina EPDM fascia / Protection for oil tank strap | | R2 | 50620000699 | Guaina EPDM fascia / Protection for oil tank strap |
| | R3 | 50620000803 | Guaina staffa supporto / Protection support bracket | | R3 | 50620500302 | Protezione in gomma / Rubber protection |
| | R4 | 538205BLLG4 | Staffa supporto STANDARD. / Mounting brackets STANDARD. (150-170-200-250 lt) | | R4 | 538205BPRG0 | Staffa supporto / Mounting brackets |
| | | 538205BLLG7 (SCANIA) | Staffa supporto STANDARD. / Mounting brackets STANDARD. Kit 135903BLLXD | | | | |
| | | 538205BLLG6 | Staffa SX - Left bracket (135 lt) | | | | |
| | | 538205BLLG9 (SCANIA) | Staffa SX - Left bracket Kit 135903BLLXE | | | | |
| | | 538205BLLG5 | Staffa DX - Right bracket (135 lt) | | | | |
| | | 538205BLLG8 (SCANIA) | Staffa DX - Right bracket Kit 135903BLLXE | | | | |
| | R5 | 13590105081 | Kit viti e dadi fissaggio supporti / Screws and nuts kit | | R5 | 55005000002 | Feltro / Felt |
| R6 | | | R6 | 13590105027 | Kit viti e dadi fissaggio supporti / Screws and nuts kit | | |

11801300201 : TAPPO DI RIEMPIMENTO / FILLER CAP
Già compreso nel serbatoio. Solo per ricambi
Already included with the tank. Only for spare part



50900400105: LIVELLO OLIO / OIL LEVEL
Già compreso nel serbatoio. Solo per ricambi
Already included with the tank. Only for spare part



Collegamenti / Link:

[Accessori / Accessories](#)

[Istruzioni di montaggio / Mounting instructions](#)