

SERBATOI OLIO / GASOLIO OIL / FUEL TANKS

Tipo / Type
Fam. KOMBI I (700x700)

Le piastre cieche sono fornite di serie.
Blank flanges for both sections are provided included
in the standard equipment.



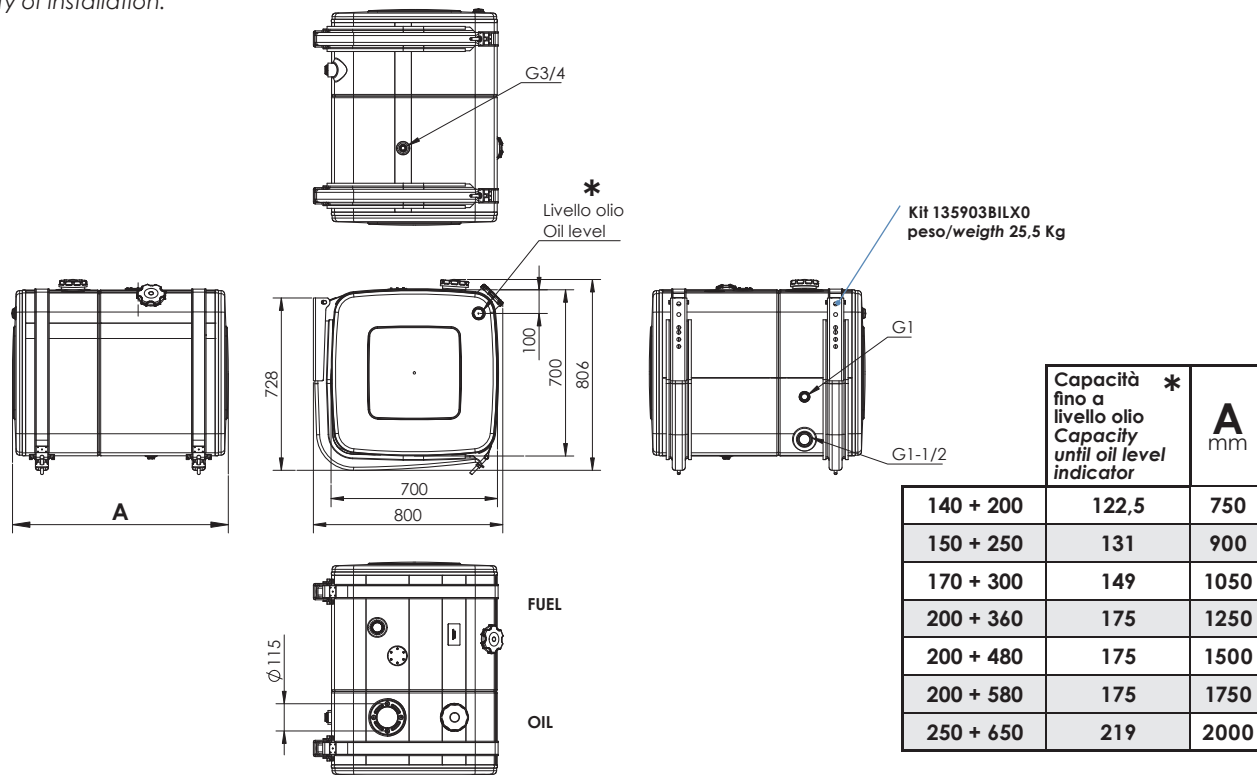
ALLUMINIO / ALUMINIUM			ACCIAIO VERNICIATO COATED STEEL (RAL 7021)				
Capacità nominale Filling capacity		Codice serbatoio Tank code	Peso Weight	Capacità nominale Filling capacity		Peso Weight	
Olio Oil	Gasolio Fuel			Olio Oil	Gasolio Fuel		
140	+ 200	HFALBI07520	55,2	140	+ 200	HFGLBI07520	67
150	+ 250	HFALBI09020	57,8	150	+ 250	HFGLBI09020	101,2
170	+ 300	HFALBI10520	60,4	170	+ 300	HFGLBI10520	104,8
200	+ 360	HFALBI12520	63,9	200	+ 360	HFGLBI12520	114,7
200	+ 480	HFALBI15020	82	200	+ 480	HFGLBI15020	140,9
200	+ 580	HFALBI17520	86,3	200	+ 580	HFGLBI17520	153,3
250	+ 650	HFALBI20020	90,7	250	+ 650	HFGLBI20020	165,7

I serbatoi da 340 a 560 lt sono forniti di serie con kit di fissaggio a 2 supporti
340 to 560 lt tanks are supplied with fixation kit having 2 brackets included

I serbatoi da 680 e 900 lt sono forniti di serie con kit di fissaggio a 3 supporti
680 and 900 lt tanks are supplied with fixation kit having 3 brackets included

I serbatoi misti per olio idraulico e gasolio della serie KOMBI sono la soluzione ai problemi di spazio e peso che con sempre maggior frequenza si presentano spesso sui veicoli attuali. Essi infatti integrano al proprio interno un serbatoio gasolio ed un serbatoio olio separati mediante una paratia stagna. Questi serbatoi sono progettati e costruiti secondo specifiche costantemente aggiornate, sfruttando le tecnologie più evolute e utilizzando materie prime di altissima qualità. Al termine del processo produttivo vengono sottoposti a due successivi collaudi a pressione per garantirne la perfetta efficienza. Tutta la gamma è fornita con OMOLOGAZIONE ONU-ECE 34 E3 riconosciuta in tutti i paesi aderenti alle Nazioni Unite. La loro dotazione tecnica di base garantisce grande flessibilità d'impiego oltre ad una notevolissima facilità d'installazione.

The combi-tanks for hydraulic oil and fuel of the series KOMBI are the solution to the problems of space and weight that with always increasing frequency is present on actual vehicles. They integrate inside a fuel and an oil tank separated through a watertight baffle. These reservoirs are projected and manufactured according to constantly updated specifications, exploiting the most evolved technologies and employing highest quality raw materials. At the end of the manufacturing process they are submitted to two different pressure tests to guarantee them a perfect efficiency. The whole range is provided with ONU-ECE 34 E3 APPROVAL, recognised in all the countries adherent to the United Nations. Their technical basic endowment guarantees great flexibility of employment over to a notable facility of installation.



Ricambi / Spare parts

R1		R4	538200B1X0	Fascia inox fissaggio serbatoio Stainless steel straps for oil tank
R2		R5	50620000200	Antivibrante in PVC protezione fascia inox / PVC protection for oil tank strap
R3		R6	13599000749	Antivibrante protezione staffa PVC protection for support
R4			538205BILG0	Staffe supporto Mounting brackets
R5			52600100344	Spinotto Pin
R6			50500500148	Dado M12 Nut M12

Gruppo pescante/livello tipo ORIGINALE
Fuel intake ORIGINAL type



Costruttore/OEM	Codice/Code
IVECO	118-023-05105
MERCEDES BENZ	118-023-05305
VOLVO-RVI	118-023-05205
MAN	118-023-05405
SCANIA	118-023-05505
DAF	118-023-05605

Filtro e piastra di chiusura predisposta per il montaggio della valvola
Filter and mounting flange for tipping valve

	CAPACITA' SERBATOIO TANK CAPACITY	FLANGIA FLANGE	VALVOLA VALVE	PIASTRA X VALVOLA VALVE MOUNTING PLATE
	70 L 90 L 105 L		FM / FP 80 Modular 150 AL	121-994-00182
	Modular 150 AL Modular 250		121-994-00226	
FILTRO / FILTER				
			118-001-12176 25 µm	Filtri immersi Submerged filters
			118-001-11177 60 µm	

Filtro flangiato senza possibilità di montare valvole / Filter without mounting flange for tipping valves

		Acciaio / Steel 90 µm	G 3/4	90 L	118-001-00358
Acciaio / Steel 90 µm	G 1	105 L	118-001-00401		
Acciaio / Steel 60 µm	G 3/4	85 L	118-001-01357		
Acciaio / Steel 60 µm	G 1	100 L	118-001-01400		
Acciaio / Steel 60 µm	G 1	145 L	118-001-01437		
Acciaio / Steel 60 µm	G 1	170 L	118-001-01446		
Acciaio / Steel 60 µm	G 1 1/4	170 L	118-001-01455		
Acciaio / Steel 60 µm	G 1	200 L	118-001-01482		
Cellulosa rinforzata Reinforced cellulose 25 µm	G 3/4	75 L	118-001-02356		
Cellulosa rinforzata Reinforced cellulose 25 µm	G 1	100 L	118-001-02418		
Cellulosa rinforzata Reinforced cellulose 25 µm	G 1	160 L	118-001-02436		
Cellulosa rinforzata Reinforced cellulose 25 µm	G 1	175 L	118-001-02445		
Cellulosa rinforzata Reinforced cellulose 25 µm	G 1 1/4	175 L	118-001-04901		
Microfibra Micro-fibre glass 25 µm	G 3/4	55 L	118-001-04354		
Microfibra Micro-fibre glass 25 µm	G 1	75 L	118-001-04407		
Cellulosa rinforzata Reinforced cellulose 10 µm	G 3/4	55 L	118-001-03355		
Cellulosa rinforzata Reinforced cellulose 10 µm	G 1	75 L	118-001-03408		

Filtro flangiato orientabile senza possibilità di montare valvole / Adjustable filter without mounting flange for tipping valves

		Rete metallica Metallic net 60 µm	G 1 1/4	250 L	118-001-01571
		Microfibra Micro-fibre glass 25 µm	G 1 1/4	130 L	118-001-04904
Cellulosa rinforzata Reinforced cellulose 10 µm	G 1 1/4	170 L	118-001-03677		

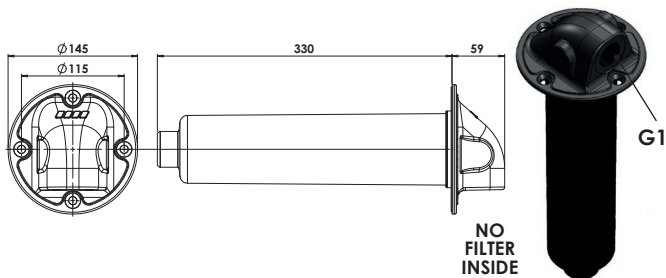
11801300103 : TAPPO DI RIEMPIMENTO / FILLER CAP
Già compreso nel serbatoio. Solo per ricambi
Already included with the tank. Only for spare part



50900400105: LIVELLO OLIO / OIL LEVEL
Già compreso nel serbatoio. Solo per ricambi
Already included with the tank. Only for spare part

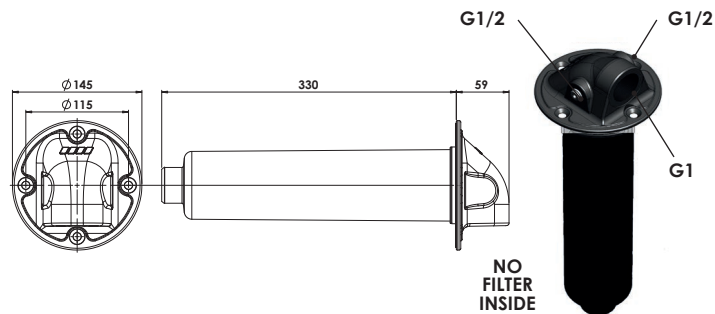


Calotta senza cartuccia filtro - 1 ritorno G1
Cap without filter cartridge - 1 return port G1



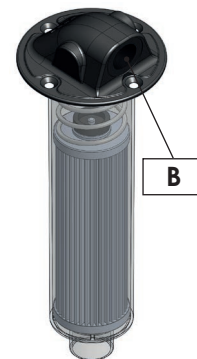
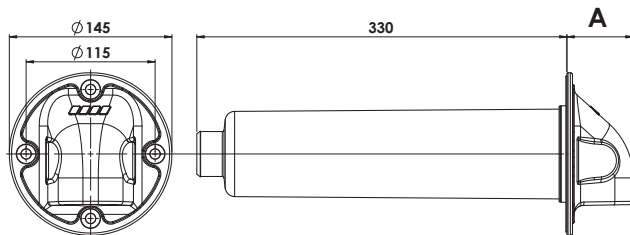
Cod.135-904-00056

Calotta senza cartuccia filtro-1 ritorno G1 e 2 ritorni ausiliari G1/2
Cap without filter cartridge-1 return G1 and 2 auxiliary return G1/2



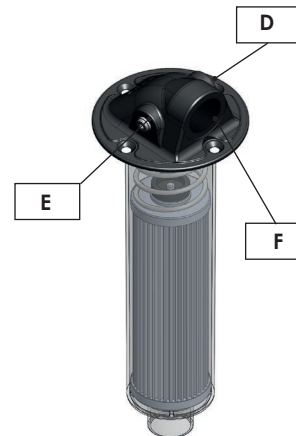
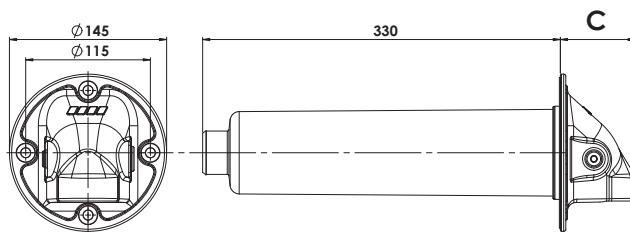
Cod.135-904-00083

Calotta completa di cartuccia filtro 1 ritorno
Cap complete with filter cartridge 1 return port



Cartuccia Cartridge	Codice Code	A	B
60 µm (acciaio/steel) 200 lt	118-001-20032	59	G 1
	118-001-20050	69	G 1-1/4
25 µm (cellulosa/cellulose) 160 lt	118-001-20041	59	G 1
	118-001-20069	69	G 1-1/4
25 µm (fibra/fiber) 160 lt	118-001-20078	59	G 1
	118-001-20087	69	G 1-1/4

Calotta completa di cartuccia filtro 1 ritorno e 2 ritorni ausiliari
Cap complete with filter cartridge 1 return and 2 auxiliary return ports



Cartuccia Cartridge	Codice Code	C	D	E	F
60 µm (acciaio/steel) 200 lt	118-001-20130	59	G 3/8	G 1/8	G 1
	118-001-20229	59	G 1/2	G 1/2	G 1
	118-001-20158	69	G 1/2	G 1/8	G 1-1/4
	118-001-20201	69	G 1/2	G 1/2	G 1-1/4
25 µm (cellulosa/cellulose) 160 lt	118-001-20149	59	G 3/8	G 1/8	G 1
	118-001-20210	59	G 1/2	G 1/2	G 1
	118-001-20167	69	G 1/2	G 1/8	G 1-1/4
25 µm (fibra/fiber) 160 lt	118-001-20194	69	G 1/2	G 1/2	G 1-1/4
	118-001-20176	59	G 3/8	G 1/8	G 1
	118-001-20185	69	G 1/2	G 1/8	G 1-1/4

Cartuccia di ricambio / Spare cartridge

118-002-11176 acciaio/steel (60 µm-200 lt)
 118-002-12175 cellulosa rinforzata/reinforced cellulose (25 µm-160 lt)
 118-002-12194 cartuccia microfibra/ microfiber cartridge (25 µm-160 lt)