

SERBATOI OLIO MULTIFISSAGGIO CON RITORNI LATERALI MULTIFITTINGS OIL TANKS WITH SIDE RETURN PORTS

Tipo / Type **DIAMOND**

CAPACITÀ SERBATOIO Lt
TANK CAPACITY Lt

da/from 135
a/to 250



Serbatoio laterale
completo di kit
Side tank + kit
assembly

* Serbatoio
Tank
(vedi tabella - see table)



Kit laterale/Side kit
13590300020
peso/weight 24 Kg
(150-170-200-250 lt)



Kit laterale/Side kit
13590300084
peso/weight 23,5 Kg
(solo/only for 135 lt)



Kit retrocabina
Rear cab kit
13590302019
peso/weight 17 Kg



Serbatoio
retro-cabina
completo di kit
Rear cab tank + kit
assembly

13590300057 (KIT SCANIA 150-170-200-250 lt)
13590300093 (KIT SCANIA solo/only 135 lt)

Sono serbatoi costruiti con le più moderne tecnologie per garantire la massima affidabilità e durata nel tempo, oltre che un aspetto esteriore perfettamente integrabile sui moderni trattori stradali. La gamma di accessori rende il loro impiego particolarmente flessibile. **La piastra cieca è fornita di serie.**

Based on the latest technology, these steel tanks are produced to ensure maximum reliability and longer lifetime as well as an exterior aspect that can be perfectly integrated. High versatility is granted by a wide choice of available accessories. **The blank flange is provided included in the standard equipment.**

ACCIAIO VERNICIATO COATED STEEL (RAL 7021)		
Capacità nominale Filling capacity	* Codice serbatoio Tank code	Peso Weight Kg
135	135-910-41353	20.5
150	135-910-41504	22.5
170	135-910-41700	24
200	135-910-42003	26
250	135-910-42503	30.5

ALLUMINIO ALUMINIUM (G 2)		
Capacità nominale Filling capacity	* Codice serbatoio Tank code	Peso Weight Kg
135	135-913-41369	12.5
150	135-913-41510	13.5
170	135-913-41716	14.5
200	135-913-42019	15.5
250	135-913-42519	17.5

ALLUMINIO ALUMINIUM (G 1-1/2)		
Capacità nominale Filling capacity	* Codice serbatoio Tank code	Peso Weight Kg
135	135-913-41350	12
150	135-913-41501	13
170	135-913-41707	14
200	135-913-42000	15
250	135-913-42500	17



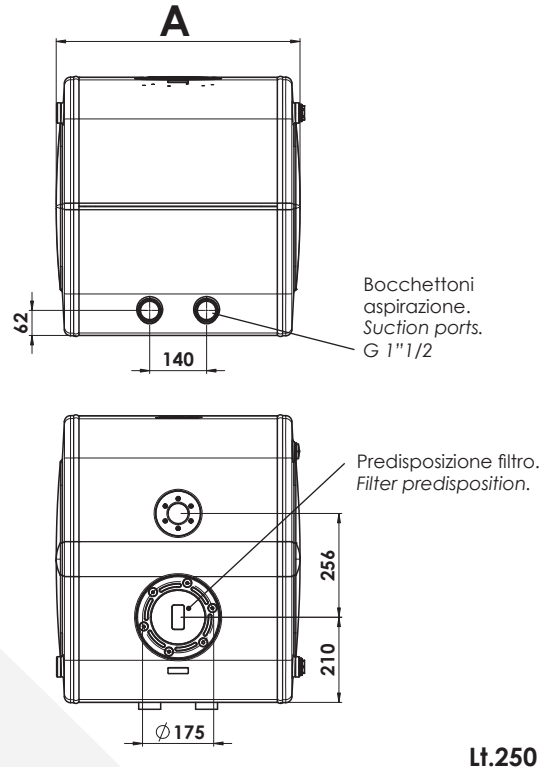
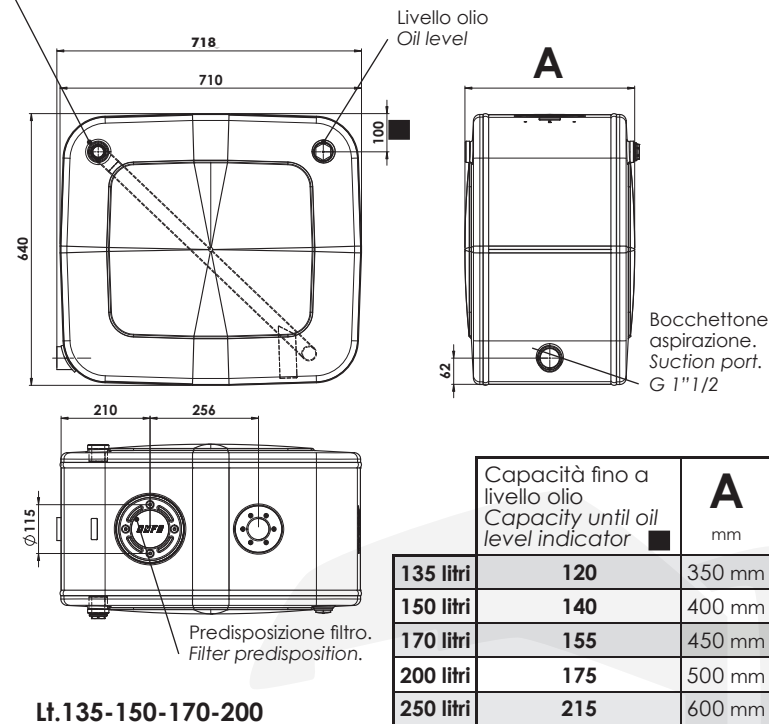
* Codice serbatoio senza kit. Il kit di montaggio deve essere ordinato separatamente scegliendo tra laterale e retro-cabina.
Part Number for oil tank only, without mounting kit. The mounting kit has to be ordered separately, choosing among the side or rear cab versions.

Il serbatoio completo di kit viene fornito imballato in 2 scatole singole (serbatoio e kit).
The complete tank consists of 2 single boxes (oil tank + mounting kit) packed together.

INGOMBRI - DIMENSIONS

INGOMBRO SERBATOI - TANKS DIMENSION

N° 2 bocchettini ritorno G 1 / N° 2 return ports G 1
(n°1 aperto - n°1 chiuso - tappo incluso)
(n°1 open - n°1 closed - plug included)

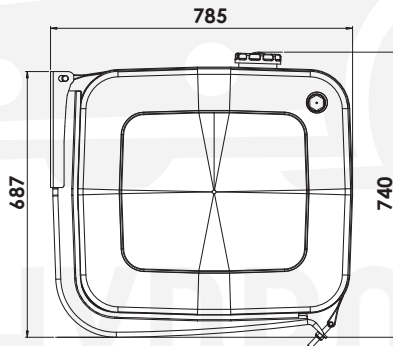


Lt.135-150-170-200

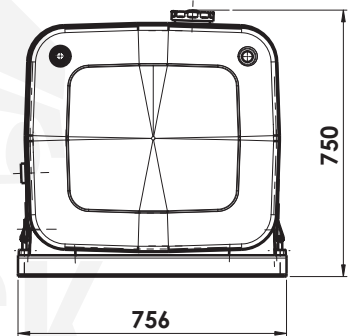
Lt.250

INGOMBRO SERBATOIO CON KIT - TANK WITH KIT DIMENSIONS

Montaggio laterale
Side mounting



Montaggio retro-cabina
Rear cab mounting



Ricambi / Spare parts

	R1	135-990-30403	KIT 2 perni + 2 dadi fissaggio supporti serbatoio. Pins and nuts (2 of each) mounting kit for oil tank		R1	135-990-30314	Antivibrante in PVC protez. fascia inox. PVC protection for oil tank strap
	R2	135-990-30216	Fascia inox fissaggio serbatoio Stainless steel strap for oil tank		R2	135-990-30234	Fascia inox fissaggio serbatoio Stainless steel strap for oil tank
	R3	135-990-30305	Antivibrante in PVC protez.fascia inox PVC protection for oil tank strap		R3	506-000-02845	Supporto antivibrante PVC protection
	R4	135-990-00712	Protezione in gomma. Rubber protection.		R4	538-004-01907	Staffa supporto Mounting brackets
	R5	538-000-00617	Staffa supporto STANDARD. Mounting brackets STANDARD. Kit 135-903-00020		R5	505-005-00148	Dado M12 M12 nut
		538-000-00742 (SCANIA)	Staffa supporto STANDARD. Mounting brackets STANDARD. Kit 135-903-00057				
		538-000-00751	Staffa DX - Right bracket (135 lt) - Kit 135-903-00084				
		538-000-00779 (SCANIA)	Staffa DX - Right bracket (135 lt) - Kit 135-903-00093				
		538-000-00760	Staffa SX - Left bracket (135 lt) - Kit 135-903-00084				
	538-000-00788 (SCANIA)	Staffa SX - Left bracket (135 lt) - Kit 135-903-00093					

118-013-00201 : TAPPO DI RIEMPIMENTO / FILLER CAP
Compreso nel kit di montaggio. Solo per ricambi
Included with the mounting kit. Only for spare part



509-004-00105: LIVELLO OLIO / OIL LEVEL
Già compreso nel serbatoio. Solo per ricambi
Already included with the tank. Only for spare part



Filtri per serbatoi laterali serie DIAMOND
Filters for side mounting oil tanks DIAMOND series

Filtro e piastra di chiusura predisposta per il montaggio della valvola / Filter and mounting flange for tipping valve

	CAPACITA' SERBATOIO / TANK CAPACITY	135 L 150 L 170 L 200 L	 Ø 115	VALVOLA / VALVE	FM / FP 80 Modular 150 AL	PIASTRA PER VALVOLA VALVE MOUNTING PLATE	121-994-00182	
					Modular 150 AL Modular 250		121-994-00226	
		250 L	 Ø 175	VALVOLA / VALVE	Modular 150 AL Modular 250		121-994-00217	
		135 L 150 L 170 L 200 L	 Ø 115		FILTRO / FILTER		118-001-12176	25 µm
				118-001-11177			60 µm	
		250 L	 Ø 175	118-001-12756			30 µm	
				118-001-11757			60 µm	

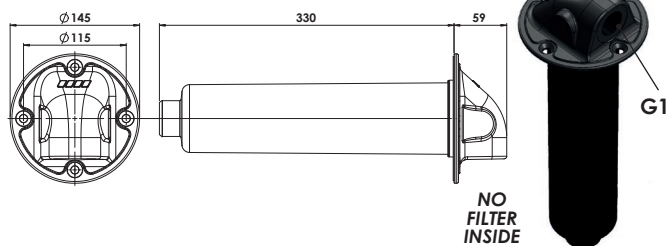
Filtro flangiato senza possibilità di montare valvole / Filter without mounting flange for tipping valves

	Filtro flangiato Flangible filter (vedi tabella 2-3 see table 2-3)	Serbatoio / Tank 135 L 150 L 170 L 200 L	 Ø 115	Acciaio / Steel 90 µm	G 3/4	90 L	118-001-00358
				Acciaio / Steel 90 µm	G 1	105 L	118-001-00401
				Acciaio / Steel 60 µm	G 3/4	85 L	118-001-01357
				Acciaio / Steel 60 µm	G 1	100 L	118-001-01400
				Acciaio / Steel 60 µm	G 1	145 L	118-001-01437
				Acciaio / Steel 60 µm	G 1	170 L	118-001-01446
				Acciaio / Steel 60 µm	G 1 1/4	170 L	118-001-01455
				Acciaio / Steel 60 µm	G 1	200 L	118-001-01482
				Cellulosa rinforzata Reinforced cellulose 25 µm	G 3/4	75 L	118-001-02356
				Cellulosa rinforzata Reinforced cellulose 25 µm	G 1	100 L	118-001-02409
				Cellulosa rinforzata Reinforced cellulose 25 µm	G 1	160 L	118-001-02436
				Cellulosa rinforzata Reinforced cellulose 25 µm	G 1	175 L	118-001-02445
		Cellulosa rinforzata Reinforced cellulose 25 µm	G 1 1/4	175 L	118-001-02454		
		Microfibra Micro-fibre glass 25 µm	G 3/4	55 L	118-001-04354		
		Microfibra Micro-fibre glass 25 µm	G 1	75 L	118-001-04407		
		Cellulosa rinforzata Reinforced cellulose 10 µm	G 3/4	55 L	118-001-03355		
		Cellulosa rinforzata Reinforced cellulose 10 µm	G 1	75 L	118-001-03408		
		Serbatoio Tank 250 L	 Ø 175	Acciaio / Steel 90 µm	G 1 1/4	270 L	118-001-00509
				Acciaio / Steel 60 µm	G 1 1/4	260 L	118-001-01508
				Cellulosa rinforzata Reinforced cellulose 25 µm	G 1 1/4	270 L	118-001-02507
				Microfibra Micro-fibre glass 25 µm	G 1 1/4	220 L	118-001-04505
				Cellulosa rinforzata Reinforced cellulose 10 µm	G 1 1/4	220 L	118-001-03506

Filtro flangiato orientabile senza possibilità di montare valvole / Adjustable filter without mounting flange for tipping valves

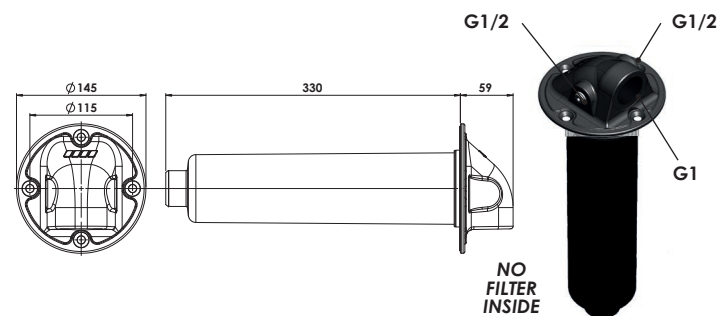
	 Ø 115	Rete metallica Metallic net 60 µm	G 1 1/4	250 L	118-001-01571
		Microfibra Micro-fibre glass 25 µm	G 1 1/4	130 L	118-001-04904
		Cellulosa rinforzata Reinforced cellulose 10 µm	G 1 1/4	170 L	118-001-03677

Calotta senza cartuccia filtro - 1 ritorno G1
Cap without filter cartridge - 1 return port G1



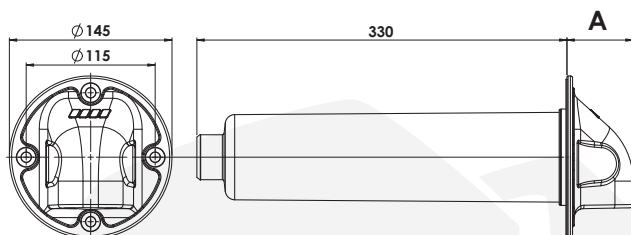
Cod.135-904-00056

Calotta senza cartuccia filtro-1 ritorno G1 e 2 ritorni ausiliari G1/2
Cap without filter cartridge-1 return G1 and 2 auxiliary return G1/2

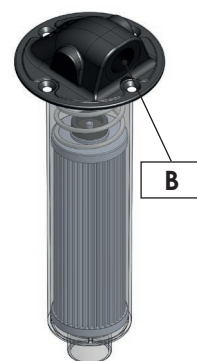


Cod.135-904-00083

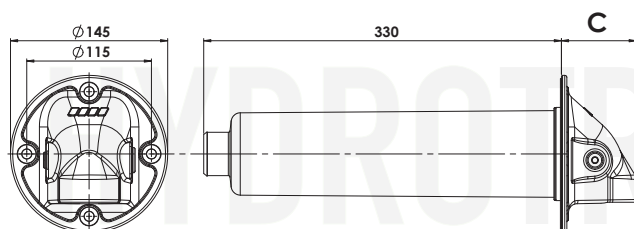
Calotta completa di cartuccia filtro 1 ritorno
Cap complete with filter cartridge 1 return port



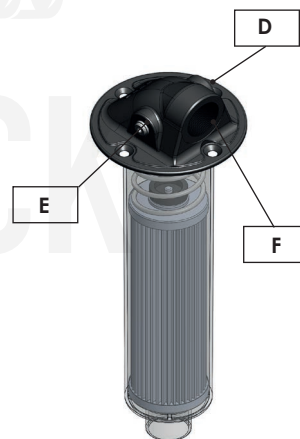
Cartuccia Cartridge	Codice Code	A	B
60 µm (acciaio/steel) 200 lt	118-001-20032	59	G 1
	118-001-20050	69	G 1-1/4
25 µm (cellulosa/cellulose) 160 lt	118-001-20041	59	G 1
	118-001-20069	69	G 1-1/4
25 µm (fibra/fiber) 160 lt	118-001-20078	59	G 1
	118-001-20087	69	G 1-1/4



Calotta completa di cartuccia filtro 1 ritorno e 2 ritorni ausiliari
Cap complete with filter cartridge 1 return and 2 auxiliary return ports



Cartuccia Cartridge	Codice Code	C	D	E	F
60 µm (acciaio/steel) 200 lt	118-001-20130	59	G 3/8	G 1/8	G 1
	118-001-20229	59	G 1/2	G 1/2	G 1
	118-001-20158	69	G 1/2	G 1/8	G 1-1/4
	118-001-20201	69	G 1/2	G 1/2	G 1-1/4
25 µm (cellulosa/cellulose) 160 lt	118-001-20149	59	G 3/8	G 1/8	G 1
	118-001-20210	59	G 1/2	G 1/2	G 1
	118-001-20167	69	G 1/2	G 1/8	G 1-1/4
25 µm (fibra/fiber) 160 lt	118-001-20194	69	G 1/2	G 1/2	G 1-1/4
	118-001-20176	59	G 3/8	G 1/8	G 1
	118-001-20185	69	G 1/2	G 1/8	G 1-1/4



Cartuccia di ricambio / Spare cartridge

118-002-11176 acciaio / steel (60 µm-200 lt)
 118-002-12175 cellulosa rinforzata / reinforced cellulose (25 µm-160 lt)
 118-002-12194 cartuccia microfibra / microfiber cartridge (25 µm-160 lt)