

CLASSIC

CODICE FAMIGLIA
FAMILY CODE07: 580x320
30: 450x310

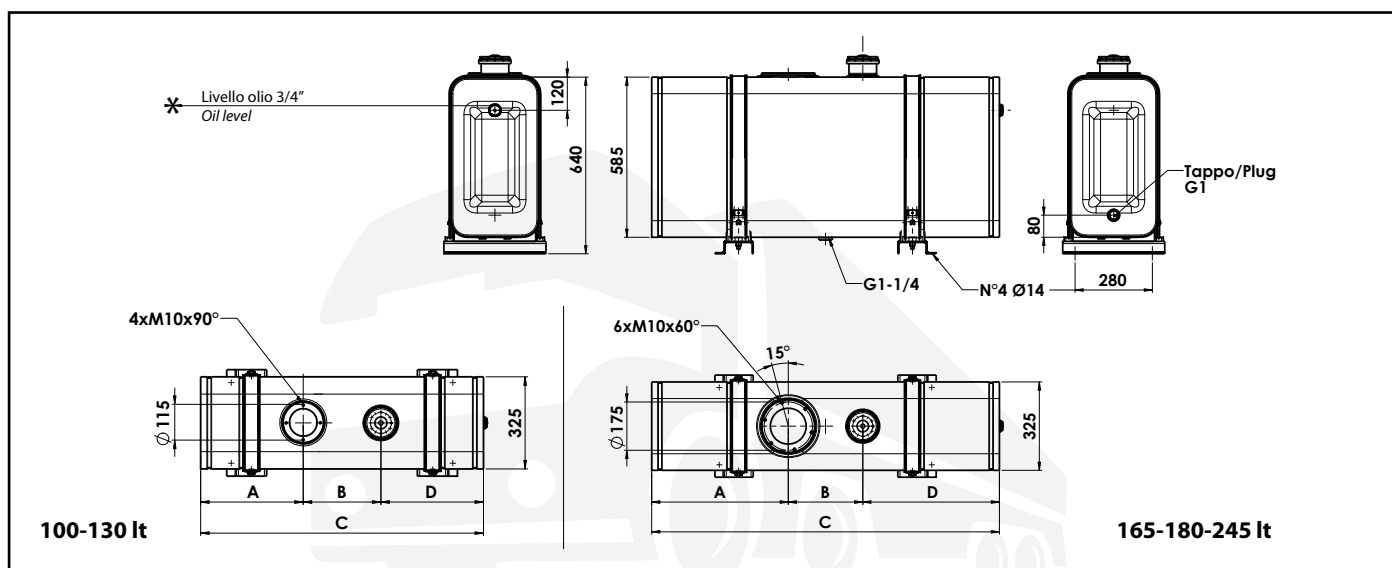
SERBATOI OLIO RETROCABINA PIASTRA FILTRO REAR CABIN OIL TANKS WITH FILTER PLATE

CAPACITÀ (lt.)
CAPACITY (lt.)da/from 75
a/to 245

Sono serbatoi costruiti con le più moderne tecnologie per garantire la massima affidabilità e durata nel tempo ed hanno dimensioni ideali per il montaggio dietro la cabina del veicolo. Vengono verniciati con polvere epossidica grigia (RAL 7021). Sono disponibili in varie capacità e vengono forniti completi di kit di montaggio con tappo riempimento e sfiato con filtro aria sostituibile, livello olio e flangia predisposizione filtro. La gamma di accessori rende il loro impiego particolarmente flessibile.

Oil tanks manufactured using the latest technologies in order to ensure the longest reliability in time. Their dimensions are suitable for the installation behind the vehicle's cabin. They are painted with grey epoxy powder (RAL 7021). They are available in different sizes and capacities, complete with mounting kit, breather and filler cap (replaceable air filter), oil level gauge and flange for filter predisposition. High versatility is granted by a wide choice of accessories available.

99740013510



25/01/2022

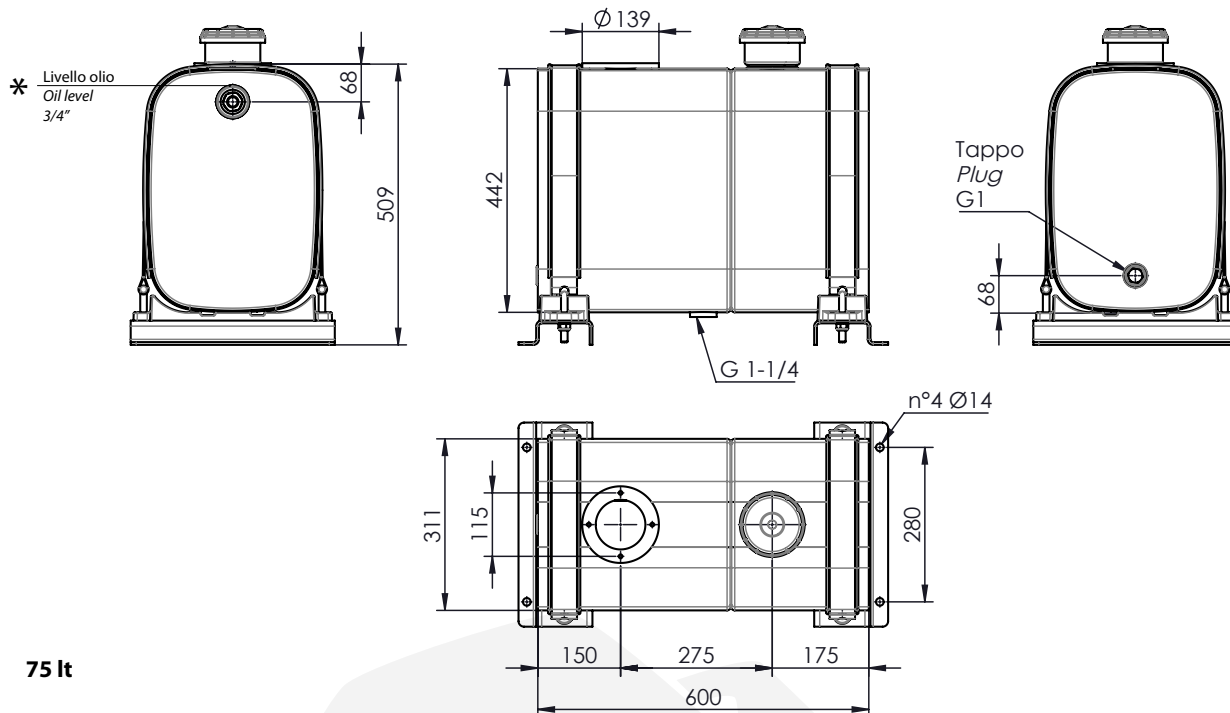
Capacità Tank capacity	* Capacità fino a livello olio Capacity until oil level indicator	Codice ordinazione Order code	Ingombro / Dimensions				Peso Weight
			A	B	C	D	
	Litri / Litres	Acciaio verniciato / Coated steel	mm				kg
100	85	V1GR0706020	180	250	600	170	31
130	115	V1GR0708020	280	245	800	275	38
165	145	V1GR0710020	365	270	1000	365	45
180	160	V1GR0711020	415	270	1100	415	50
245	210	V1GR0714020	455	530	1400	415	54

99713570010 Rev: BD

R1 R2 R3 R4 R5	Kit ricambi 100 - 245 lt / 100 - 245 lt spare parts		Kit completo Full kit 13599000730	Kit senza fasce acciaio Kit without steel straps 13599000258
	R1	13599000150	Staffa supporto / Mounting bracket	■
R2	13599000169	Fascia acciaio fissaggio serbat. / Steel strap for oil tank	■	
R3	50620000136	Fascia in gomma protezione fascia serbatoio Rubber protection for tank strap	■	■
R4	50620500300	Gomma antivibrante retrocabina 0007 Anti-vibration rubber	■	■
R5	50500500013	Dado M12 CH19 H12 / Nut	■	■

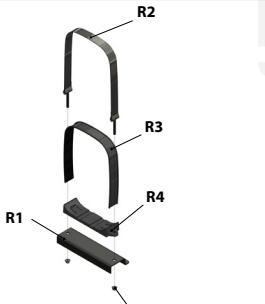
www.hydrotruck.cz
info@hydrotruck.czHydrotruck s.r.o.
Tovačovská 3457/4a
750 02, Přerov
Česká republika

INGOMBRO SERBATOI
TANKS DIMENSIONS



75 lt

Capacità Tank capacity	* Capacità fino a livello olio Capacity until oil level indicator	Codice ordinazione Order code	Peso Weight
75 lt	65 lt	V1GR3006020	20 Kg

	Kit ricambi / Spare parts 75 lt			Kit completo Full kit 13590330RG0	Kit senza fasce acciaio Kit without steel straps 13590130R00
	R1	53820507RG0	Staffa supporto / Mounting bracket	■	■
R2	538200072G1	Fascia acciaio fissaggio serbat. / Steel strap for oil tank	■	■	
R3	50620000136	Fascia in gomma protezione fascia serbatoio Rubber protection for tank strap	■	■	
R4	50620500300	Gomma antivibrante retrocabina 0007 Anti-vibration rubber	■	■	
R5	50500500148	Dado M12 CH19 H12 / Nut	■	■	

11801300103 : TAPPO DI RIEMPIMENTO / FILLER CAP

Già compreso nel kit di fissaggio. Solo per ricambi
Already included in the fixing kit. Only for spare part



50900400034: LIVELLO OLIO / OIL LEVEL INDICATOR

Già compreso nel serbatoio. Solo per ricambi
Already included with the tank. Only for spare part



SERBATOIO SPROVVISTO DI TAPPI G 1-1/4" E 1" DA ORDINARE SEPARATAMENTE / CAPS G 1-1/4" - 1" MUST BE ORDERED SEPARATELY
TAPPI/CAPS: 54000200165 (1-1/4") / 54000200138 (1")
RONDELLE/WASHERS: 11600911137 (1-1/4") / 11600901308 (1")

99740013510

25/01/2022

99713570010 Rev: BD