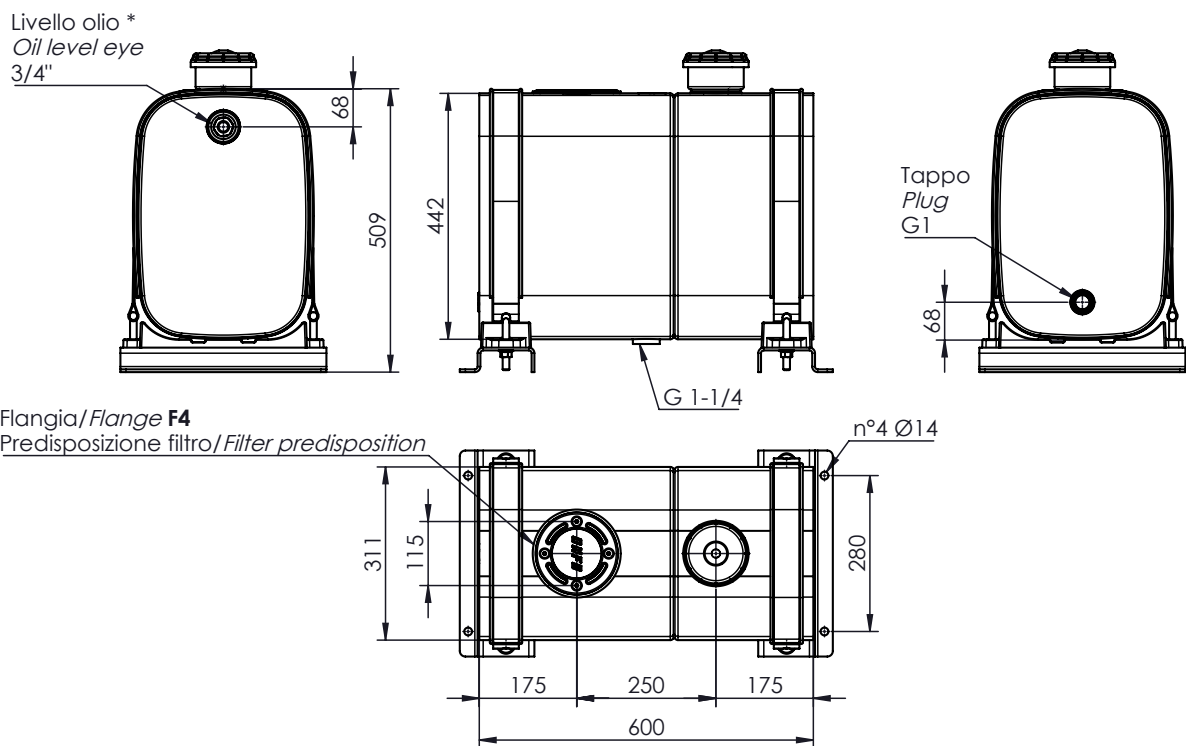


Sono serbatoi costruiti con le più moderne tecnologie per garantire la massima affidabilità e durata nel tempo ed hanno dimensioni ideali per il montaggio dietro la cabina del veicolo. Vengono verniciati con polvere epossidica grigia (RAL 7021). Sono disponibili in varie capacità e vengono forniti completi di kit di montaggio con tappo riempimento e sfiato con filtro aria sostituibile, livello olio e flangia predisposizione filtro. La gamma di accessori rende il loro impiego particolarmente flessibile.

*Oil tanks manufactured using the latest technologies in order to ensure the longest reliability in time. Their dimensions are suitable for the installation behind the vehicle's cabin. They are painted with grey epoxy powder (RAL 7021). They are available in different sizes and capacities, complete with mounting kit, breather and filler cap (replaceable air filter), oil level gauge and flange for filter predisposition. High versatility is granted by a wide choice of accessories available.*



ACCIAIO VERNICIATO COATED STEEL (RAL 7021)			
Capacità nominale Filling capacity	Capacità fino a livello olio Capacity until oil level indicator	Codice serbatoio Tank code	Peso Weight
			Kg
75	65	<b>V1GR3006021</b>	20

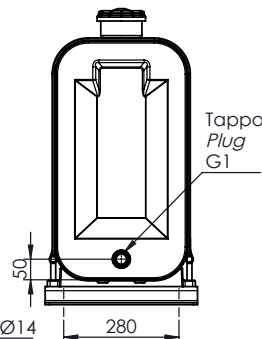
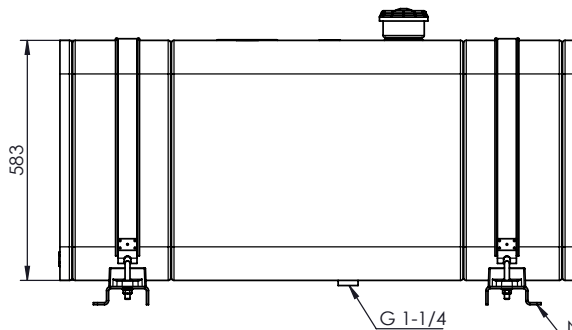
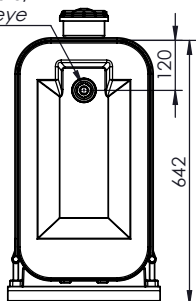
**Ingombro serbatoio / Tank dimensions**


	Ricambi / Spare parts		Kit completo Full kit <b>13590330RG0</b>	Kit senza fasce acciaio Kit without steel straps <b>13590130R00</b>
	<b>R1</b>	53820507RG0	Staffa supporto / Mounting bracket	■
<b>R2</b>	538200072G1	Fascia acciaio fissaggio serbat. / Steel strap for oil tank	■	
<b>R3</b>	50620000136	Fascia in gomma protezione fascia serbatoio Rubber protection for tank strap	■	■
<b>R4</b>	50620500300	Gomma antivibrante retrocabina 0007 Anti-vibration rubber	■	■
<b>R5</b>	50500500148	Dado M12 CH19 H12 / Nut	■	■

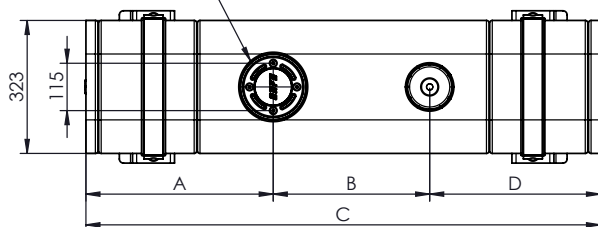


ACCIAIO VERNICIATO COATED STEEL (RAL 7021)		
Capacità nominale Filling capacity	Codice serbatoio Tank code	Peso Weight
		Kg
100	V1GR0706021	31
130	V1GR0708021	38
165	V1GR0710022	45
180	V1GR0711022	50
200	V1GR0712520	52
230	V1GR0714021	54

**Ingombro serbatoio / Tank dimensions**

 Livello olio 3/4"  
 Oil level eye

 Flangia / Flange **F4**

Predisposizione filtro / Filter predisposition



	Capacità fino a livello olio Capacity until oil level indicator *	A	B	C	D
		mm	mm	mm	mm
<b>100</b>	<b>85</b>	180	250	600	170
<b>130</b>	<b>115</b>	280	245	800	275
<b>165</b>	<b>145</b>	365	270	1000	365
<b>180</b>	<b>160</b>	415	270	1100	415
<b>200</b>	<b>175</b>	455	380	1250	415
<b>230</b>	<b>210</b>	455	530	1400	415

	Ricambi / Spare parts		Kit completo Full kit 13599000730	Kit senza fasce acciaio Kit without steel straps 13599000258
	<b>R1</b>	13599000150	Staffa supporto / Mounting bracket	■
<b>R2</b>	13599000169	Fascia acciaio fissaggio serbat. / Steel strap for oil tank	■	
<b>R3</b>	50620000136	Fascia in gomma protezione fascia serbatoio Rubber protection for tank strap	■	■
<b>R4</b>	50620500300	Gomma antivibrante retrocabina 0007 Anti-vibration rubber	■	■
<b>R5</b>	50500500013	Dado M12 CH19 H12 / Nut	■	■

**11801300103 : TAPPO DI RIEMPIMENTO / FILLER CAP**  
 Già compreso nel kit di fissaggio. Solo per ricambi  
 Already included in the fixing kit. Only for spare part

**50900400123: LIVELLO OLIO / OIL LEVEL**  
 Già compreso nel serbatoio. Solo per ricambi  
 Already included with the tank. Only for spare part
