

SERBATOI OLIO IDRAULICO HYDRAULIC OIL TANKS

Tipo / Type SLT

CAPACITÀ SERBATOIO Lt
TANK CAPACITY Lt

da/from 100
a/to 400

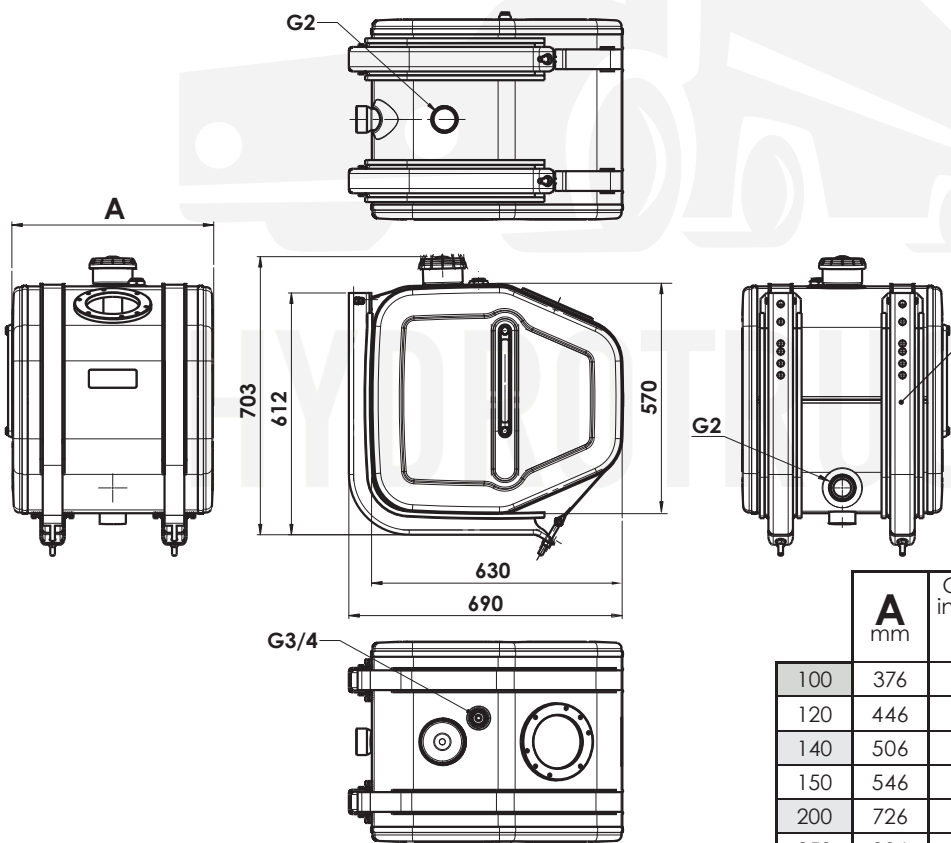


ALLUMINIO ALUMINIUM		
Capacità nominale Filling capacity	Codice serbatoio Tank code	Peso Weight
		Kg
100	H1ALBT03820	30
120	H1ALBT04520	31
140	H1ALBT05120	31.8
150	H1ALBT05520	32.5
200	H1ALBT07320	36
250	H1ALBT09120	38.5
300	H1ALBT10820	43
400	H1ALBT14820	49

ACCIAIO VERNICIATO COATED STEEL (RAL 7021)		
Capacità nominale Filling capacity	Codice serbatoio Tank code	Peso Weight
		Kg
100	H1GLBT03820	42
120	H1GLBT04520	44
140	H1GLBT05120	46
150	H1GLBT05520	47
200	H1GLBT07320	55
250	H1GLBT09120	60
300	H1GLBT10820	69
400	H1GLBT14820	81

Questa gamma di serbatoi è caratterizzata da una particolare forma TRAPEZOIDALE specificamente studiata per essere facilmente e velocemente installata su ogni tipo di veicolo che deve compiere missioni particolarmente impegnative, gravose e anche in condizioni climatiche estreme (ad esempio gru idrauliche, caricatori forestali, attrezzature scarrabili e ribaltabili). Essa si attesta al vertice della proposta tecnica OMFB e rappresenta la soluzione ideale per l'elevato numero di interventi di manutenzione a cui questi veicoli sono sottoposti. Il profilo trapezoidale, la dotazione e lo specifico posizionamento della dotazione tecnica sono studiati per ottimizzarne l'impiego nonché per ridurre i tempi di manutenzione, massimizzando quindi la resa operativa del "sistema" veicolo. Inoltre la doppia porta di aspirazione consente di poter alimentare contemporaneamente due attrezzature (ad esempio: gru + ribaltabile o gru + scarrabile).

This range of tanks is characterized by a particular TRAPEZOIDAL shape specifically studied for being easily and quickly installed on every type of vehicle that should complete particularly binding and heavy missions (for instance hydraulic cranes, forest loaders, hooklift and tippers) and also under extreme climatic conditions. It is attested to the vertex of the technical purpose OMFB and it represents the ideal solution for the elevated number of maintenance interventions to which these vehicles are submitted. The trapezoidal profile, the technical features and the specific positioning of the components are studied for optimizing its employment as well as to reduce the times of maintenance, maximizing therefore the operational surrender of the "system" vehicle. Besides the double suction door allows them to be able to contemporarily feed two equipments (for instance: crane + tipper or crane + hooklift).



Codice KIT
KIT code
135903BTLX0

Già incluso
Already included

A mm	Capacità minima indicatore di livello Oil level min. oil capacity	Capacità massima indicatore di livello Oil level max. oil capacity
100	376	42 litri / liters
120	446	50 litri / liters
140	506	57 litri / liters
150	546	62 litri / liters
200	726	84 litri / liters
250	906	106 litri / liters
300	1076	126 litri / liters
400	1476	174 litri / liters







11801300103 : TAPPO DI RIEMPIMENTO / FILLER CAP
Già compreso nel kit di fissaggio. Solo per ricambi
Already included in the fixing kit. Only for spare part

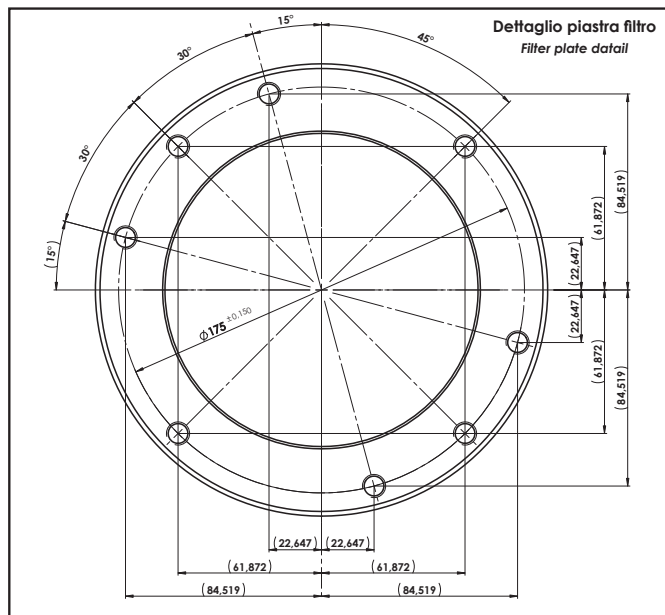




50900400169
LIVELLO OLIO COLONNA
OIL LEVEL



Tipo / Type SLT

Ricambi / Spare parts			
R1		526-001-00335	Spinotto Pin
R2		5382058TLG0	Staffe supporto Mounting brackets
R3		13599000758	Antivibrante Protection
R4		135-990-30341	Antivibrante fascia Strap protection
R5		5382008T1X0	Fascia inox fissaggio serbatoio Stainless steel strap for oil tank
R6		50500500148	Dado M12 Nut



	118-000-00126	Filtro flangiato 230 lt. - 10µM - G1-1/2 Flanged filter 230 lt. - 10µM - G1-1/2
	118-000-00135	Filtro flangiato 310 lt. - 10µM - G1-1/2 Flanged filter 310 lt. - 10µM - G1-1/2

