

SERBATOI OLIO MULTIFISSAGGIO MULTIFITTINGS OIL TANKS

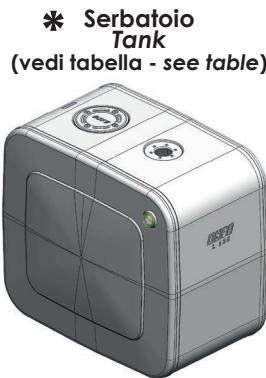
Tipo / Type **DIAMOND**

CAPACITÀ SERBATOIO Lt
TANK CAPACITY Lt

250



Serbatoio laterale completo di kit
Side tank + kit assembly



* Serbatoio Tank
(vedi tabella - see table)



Kit laterale/Side kit
13590300020
peso/weight 24 Kg
(250 lt)



Serbatoio retro-cabina completo di kit
Rear cab tank + kit assembly



Kit retrocabina
Rear cab kit
13590302019
peso/weight 17 Kg

13590300057 (KIT SCANIA 250 lt)

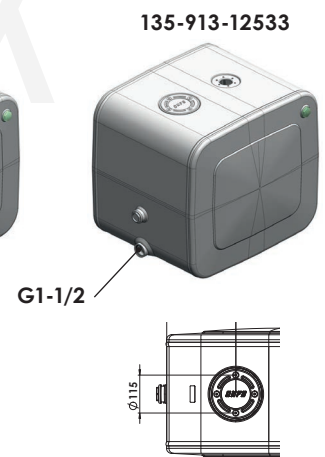
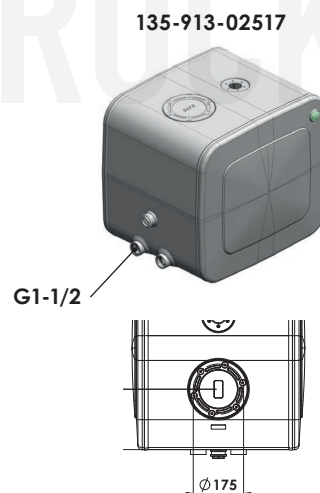
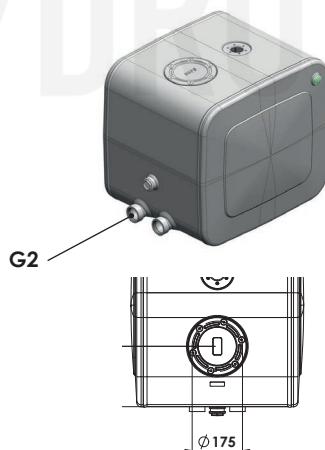
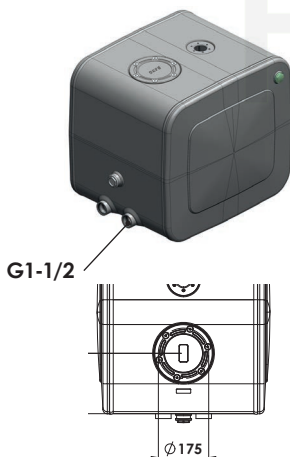
Sono serbatoi costruiti con le più moderne tecnologie per garantire la massima affidabilità e durata nel tempo, oltre che un aspetto esteriore perfettamente integrabile sui moderni trattori stradali. La gamma di accessori rende il loro impiego particolarmente flessibile. **La piastra cieca è fornita di serie.**

Based on the latest technology, these steel tanks are produced to ensure maximum reliability and longer lifetime as well as an exterior aspect that can be perfectly integrated. High versatility is granted by a wide choice of available accessories. **The blank flange is provided included in the standard equipment.**

ACCIAIO VERNICIATO COATED STEEL (RAL 7021)		
Capacità nominale Filling capacity	* Codice serbatoio Tank code	Peso Weight
250	135-910-02510	30

ALLUMINIO ALUMINIUM (G 2)		
Capacità nominale Filling capacity	* Codice serbatoio Tank code	Peso Weight
250	135-913-02526	17

ALLUMINIO ALUMINIUM (G 1-1/2)		
Capacità nominale Filling capacity	* Codice serbatoio Tank code	Peso Weight
250	135-913-02517	17
	135-913-12533	16



* Codice serbatoio senza kit. Il kit di montaggio deve essere ordinato separatamente scegliendo tra laterale e retro-cabina.
Part Number for oil tank only, without mounting kit. The mounting kit has to be ordered separately, choosing among the side or rear cab versions.

Il serbatoio completo di kit viene fornito imballato in 2 scatole singole (serbatoio e kit).
The complete tank consists of 2 single boxes (oil tank + mounting kit) packed together.

INGOMBRO SERBATOI - TANKS DIMENSION

Livello olio / Oil level

Bocchettone ritorno. Tappo incluso. Return port. Plug included. G 1"1/4

Bocchettoni aspirazione. Suction ports. G 1-1/2 opp. G 2 (solo per alluminio/only for aluminium)

Predisposizione filtro. Filter predisposition.

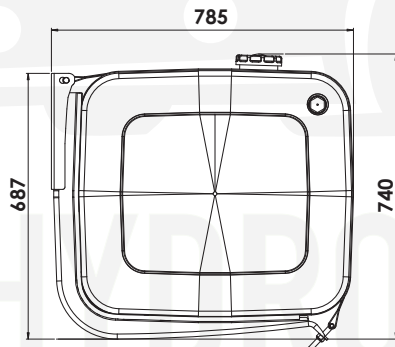
Capacità fino a livello olio / Capacity until oil level indicator	A mm
250 litri	215 600 mm

135-910-02510
135-913-02526
135-913-02517

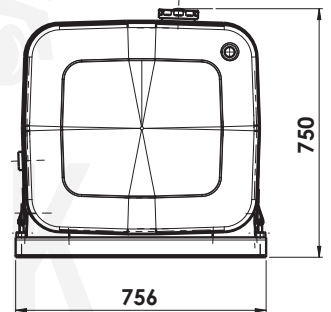
135-913-12533

INGOMBRO SERBATOIO CON KIT - TANK WITH KIT DIMENSIONS

Montaggio laterale / Side mounting



Montaggio retro-cabina / Rear cab mounting



Ricambi / Spare parts

	R1	135-990-30403	KIT 2 perni + 2 dadi fissaggio supporti serbatoio. Pins and nuts (2 of each) mounting kit for oil tank		R1	135-990-30314	Antivibrante in PVC protez. fascia inox. PVC protection for oil tank strap
	R2	135-990-30216	Fascia inox fissaggio serbatoio. Stainless steel strap for oil tank		R2	135-990-30234	Fascia inox fissaggio serbatoio. Stainless steel strap for oil tank
	R3	135-990-30305	Antivibrante in PVC protez. fascia inox. PVC protection for oil tank strap		R3	506-000-02845	Supporto antivibrante. PVC protection
	R4	135-990-00712	Protezione in gomma. Rubber protection.		R4	538-004-01907	Staffa supporto. Mounting brackets
	R5	538-000-00617	Staffa supporto STANDARD. Mounting brackets STANDARD. Kit 135-903-00020		R5	505-005-00148	Dado M12 M12 nut
		538-000-00742 (SCANIA)	Staffa supporto STANDARD. Mounting brackets STANDARD. Kit 135-903-00057				

118-013-00201 : TAPPO DI RIEMPIIMENTO / FILLER CAP
Compreso nel kit di montaggio. Solo per ricambi
Included with the mounting kit. Only for spare part



509-004-00105: LIVELLO OLIO / OIL LEVEL
Già compreso nel serbatoio. Solo per ricambi
Already included with the tank. Only for spare part



**Filtri per serbatoi laterali serie DIAMOND
Filters for side mounting oil tanks DIAMOND series**

Filtro e piastra di chiusura predisposta per il montaggio della valvola / Filter and mounting flange for tipping valve

	CAPACITÀ SERBATOIO / TANK CAPACITY	135 L 150 L 170 L 200 L		VALVOLA / VALVE	FM / FP 80 Modular 150 AL	PIASTRA PER VALVOLA VALVE MOUNTING PLATE	121-994-00182
					Modular 150 AL Modular 250		121-994-00226
		250 L		VALVOLA / VALVE	Modular 150 AL Modular 250	PIASTRA PER VALVOLA VALVE MOUNTING PLATE	121-994-00217
		135 L 150 L 170 L 200 L			FILTRO / FILTER		118-001-12176
				118-001-11177		60 µm	
		250 L		118-001-12756		30 µm	
				118-001-11757		60 µm	

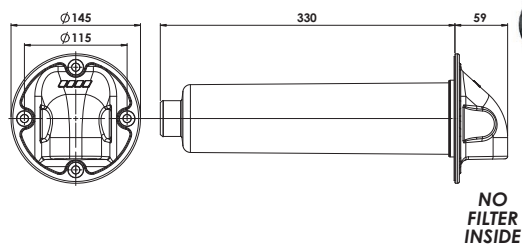
Filtro flangiato senza possibilità di montare valvole / Filter without mounting flange for tipping valves

<p>Filtro flangiato Flangible filter (vedi tabella 2-3 see table 2-3)</p>	Serbatoio / Tank 135 L 150 L 170 L 200 L		Acciaio / Steel 90 µm	G 3/4	90 L	118-001-00358
			Acciaio / Steel 90 µm	G 1	105 L	118-001-00401
			Acciaio / Steel 60 µm	G 3/4	85 L	118-001-01357
			Acciaio / Steel 60 µm	G 1	100 L	118-001-01400
			Acciaio / Steel 60 µm	G 1	145 L	118-001-01437
			Acciaio / Steel 60 µm	G 1	170 L	118-001-01446
			Acciaio / Steel 60 µm	G 1 1/4	170 L	118-001-01455
			Acciaio / Steel 60 µm	G 1	200 L	118-001-01482
			Cellulosa rinforzata Reinforced cellulose 25 µm	G 3/4	75 L	118-001-02356
			Cellulosa rinforzata Reinforced cellulose 25 µm	G 1	100 L	118-001-02409
			Cellulosa rinforzata Reinforced cellulose 25 µm	G 1	160 L	118-001-02436
			Cellulosa rinforzata Reinforced cellulose 25 µm	G 1	175 L	118-001-02445
			Cellulosa rinforzata Reinforced cellulose 25 µm	G 1 1/4	175 L	118-001-02454
			Microfibra Micro-fibre glass 25 µm	G 3/4	55 L	118-001-04354
			Microfibra Micro-fibre glass 25 µm	G 1	75 L	118-001-04407
			Cellulosa rinforzata Reinforced cellulose 10 µm	G 3/4	55 L	118-001-03355
			Cellulosa rinforzata Reinforced cellulose 10 µm	G 1	75 L	118-001-03408
			Acciaio / Steel 90 µm	G 1 1/4	270 L	118-001-00509
			Acciaio / Steel 60 µm	G 1 1/4	260 L	118-001-01508
			Cellulosa rinforzata Reinforced cellulose 25 µm	G 1 1/4	270 L	118-001-02507
Microfibra Micro-fibre glass 25 µm	G 1 1/4	220 L	118-001-04505			
Cellulosa rinforzata Reinforced cellulose 10 µm	G 1 1/4	220 L	118-001-03506			

Filtro flangiato orientabile senza possibilità di montare valvole / Adjustable filter without mounting flange for tipping valves

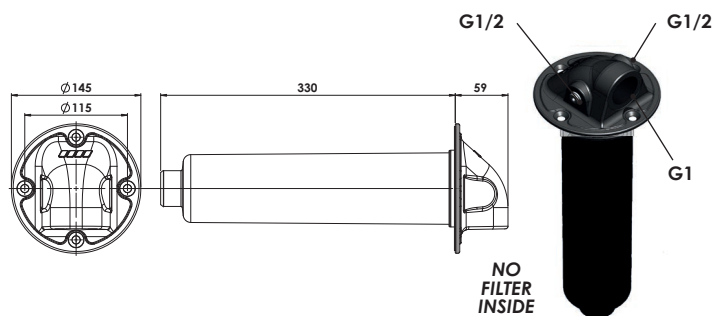
		Rete metallica Metallic net 60 µm	G 1 1/4	250 L	118-001-01571
		Microfibra Micro-fibre glass 25 µm	G 1 1/4	130 L	118-001-04904
		Cellulosa rinforzata Reinforced cellulose 10 µm	G 1 1/4	170 L	118-001-03677

Calotta senza cartuccia filtro - 1 ritorno G1
Cap without filter cartridge - 1 return port G1



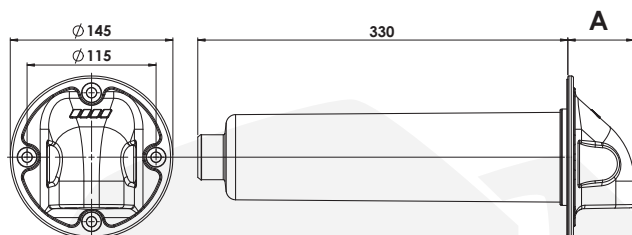
Cod.135-904-00056

Calotta senza cartuccia filtro-1 ritorno G1 e 2 ritorni ausiliari G1/2
Cap without filter cartridge-1 return G1 and 2 auxiliary return G1/2

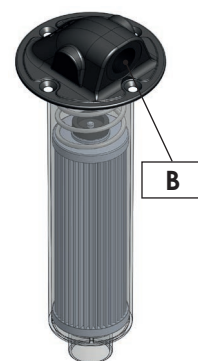


Cod.135-904-00083

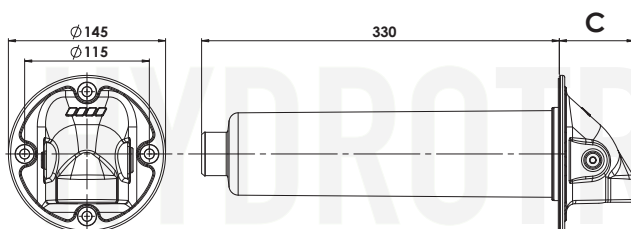
Calotta completa di cartuccia filtro 1 ritorno
Cap complete with filter cartridge 1 return port



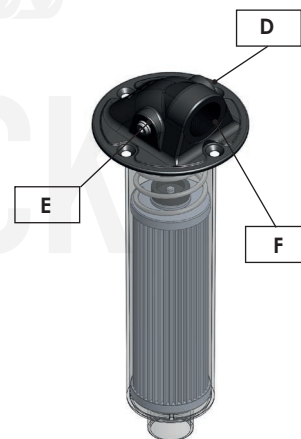
Cartuccia Cartridge	Codice Code	A	B
60 µm (acciaio/steel) 200 lt	118-001-20032	59	G 1
	118-001-20050	69	G 1-1/4
25 µm (cellulosa/cellulose) 160 lt	118-001-20041	59	G 1
	118-001-20069	69	G 1-1/4
25 µm (fibra/fiber) 160 lt	118-001-20078	59	G 1
	118-001-20087	69	G 1-1/4



Calotta completa di cartuccia filtro 1 ritorno e 2 ritorni ausiliari
Cap complete with filter cartridge 1 return and 2 auxiliary return ports



Cartuccia Cartridge	Codice Code	C	D	E	F
60 µm (acciaio/steel) 200 lt	118-001-20130	59	G 3/8	G 1/8	G 1
	118-001-20229	59	G 1/2	G 1/2	G 1
	118-001-20158	69	G 1/2	G 1/8	G 1-1/4
	118-001-20201	69	G 1/2	G 1/2	G 1-1/4
25 µm (cellulosa/cellulose) 160 lt	118-001-20149	59	G 3/8	G 1/8	G 1
	118-001-20210	59	G 1/2	G 1/2	G 1
	118-001-20167	69	G 1/2	G 1/8	G 1-1/4
25 µm (fibra/fiber) 160 lt	118-001-20194	69	G 1/2	G 1/2	G 1-1/4
	118-001-20176	59	G 3/8	G 1/8	G 1
	118-001-20185	69	G 1/2	G 1/8	G 1-1/4



Cartuccia di ricambio / Spare cartridge

118-002-11176 acciaio / steel (60 µm-200 lt)
 118-002-12175 cellulosa rinforzata / reinforced cellulose (25 µm-160 lt)
 118-002-12194 cartuccia microfibra / microfiber cartridge (25 µm-160 lt)