

SERBATOI OLIO LATERALI ALLUMINIO PIASTRA DEVIATORE DX / SX SIDE MOUNTING ALUMINIUM OIL TANKS RIGHT/LEFT TIPPING VALVE PLATE

CODICE FAMIGLIA
FAMILY CODE

135-913-5/6

CAPACITÀ SERBATOIO Lt
TANK CAPACITY Lt

da/from 135
a/to 200

Sono serbatoi in alluminio costruiti con le più moderne tecnologie per garantire la massima affidabilità e durata nel tempo, oltre che un aspetto esteriore perfettamente integrabile sui moderni trattori stradali. La gamma di accessori rende il loro impiego particolarmente flessibile. **La piastra cieca è fornita di serie.**

Based on the latest technology, these aluminium tanks are produced to ensure maximum reliability and longer lifetime as well as an exterior aspect that can be perfectly integrated. High versatility is granted by a wide choice of available accessories. **The blank flange is provided included in the standard equipment.**

Codice fascicolo: 997-400-13510

(piastra sinistra)
(left plate)



Serbatoio completo di kit
Tank + kit assembly
Serie / Series DIAMOND

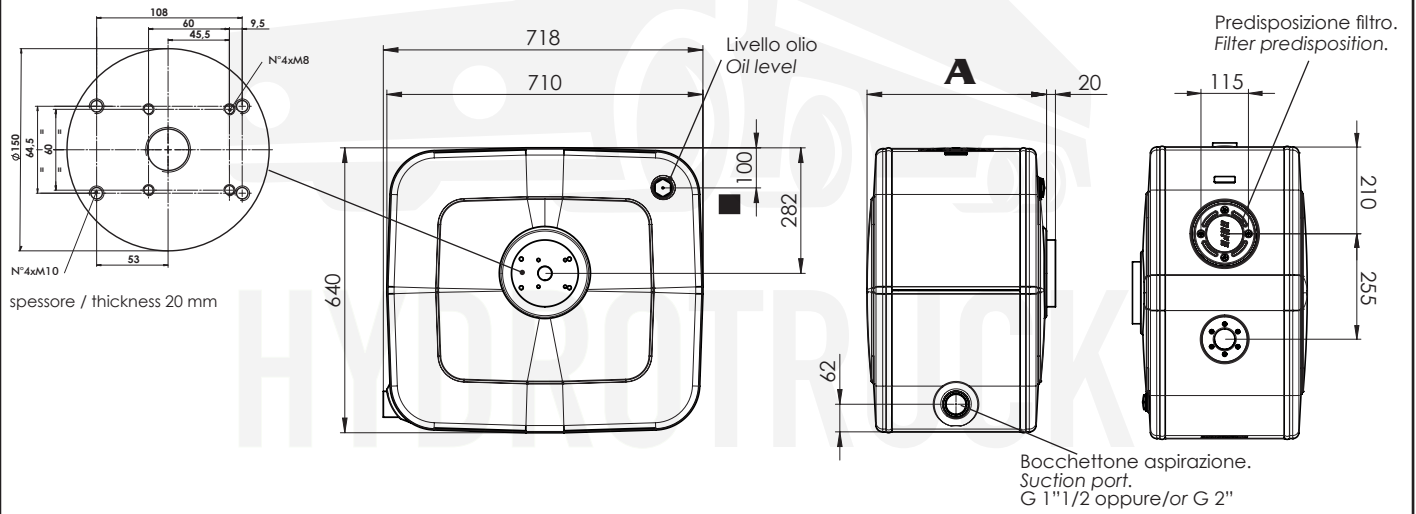


Serbatoio
Tank



Kit

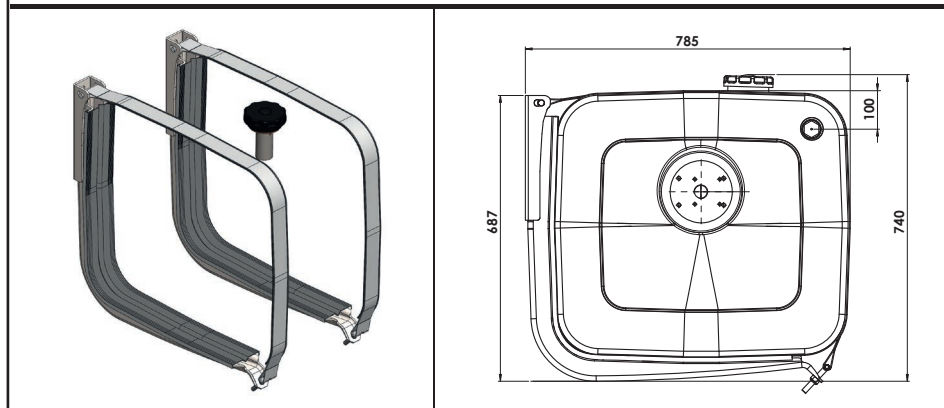
INGOMBRO SERBATOI - TANKS DIMENSION



Data: Giovedì 27 febbraio 2020

Codice foglio: 997-135-61350 Rev.: AP

INGOMBRO SERBATOIO CON KIT - TANK + KIT DIMENSION



	Capacità fino a livello olio Capacity until oil level indicator	A mm
135 litri	120	350 mm
150 litri	140	400 mm
170 litri	155	450 mm
200 litri	175	500 mm

pag.37



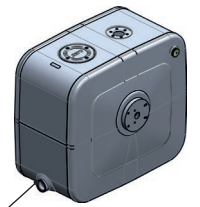
www.hydrotruck-nadrze.cz
info@hydrotruck.cz

Hydrotruck s.r.o.
Tovačovská 3457/4a
750 02, Přerov
Česká republika

COMPANY WITH
QUALITY SYSTEM
CERTIFIED BY DNV GL
= ISO 9001:2015 =

PIASTRA SINISTRA / LEFT PLATE - BOCCHETTONE ASPIRAZIONE / SUCTION PORT G 1-1/2

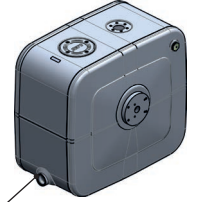
Capacità nominale Filling capacity	Codice ordinazione serbatoio Tank order code	Peso Weight	Codice ordinazione kit Kit order code	Peso Weight
		Kg		Kg
135	135-913-51358	14	135-903-00084 (SCANIA 135-903-00093)	24
150	135-913-51509	15		
170	135-913-51705	16		
200	135-913-52008	17		



Bocchettone aspirazione
Suction port
G 1-1/2

PIASTRA SINISTRA / LEFT PLATE - BOCCHETTONE ASPIRAZIONE / SUCTION PORT G 2

Capacità nominale Filling capacity	Codice ordinazione serbatoio Tank order code	Peso Weight	Codice ordinazione kit Kit order code	Peso Weight
		Kg		Kg
135	135-913-51367	14	135-903-00084 (SCANIA 135-903-00093)	24
150	135-913-51518	15		
170	135-913-51714	16		
200	135-913-52017	17		



Bocchettone aspirazione
Suction port
G 2

PIASTRA DESTRA / RIGHT PLATE - BOCCHETTONE ASPIRAZIONE / SUCTION PORT G 1-1/2

Capacità nominale Filling capacity	Codice ordinazione serbatoio Tank order code	Peso Weight	Codice ordinazione kit Kit order code	Peso Weight
		Kg		Kg
135	135-913-61356	14	135-903-00084 (SCANIA 135-903-00093)	24
150	135-913-61507	15		
170	135-913-61703	16		
200	135-913-62006	17		



Bocchettone aspirazione
Suction port
G 1-1/2

PIASTRA DESTRA / RIGHT PLATE - BOCCHETTONE ASPIRAZIONE / SUCTION PORT G 2

Capacità nominale Filling capacity	Codice ordinazione serbatoio Tank order code	Peso Weight	Codice ordinazione kit Kit order code	Peso Weight
		Kg		Kg
135	135-913-61365	14	135-903-00084 (SCANIA 135-903-00093)	24
150	135-913-61516	15		
170	135-913-61712	16		
200	135-913-62015	17		



Bocchettone aspirazione
Suction port
G 2

**PIASTRA DOPPIA / DOUBLE PLATE
BOCCHETTONE ASPIRAZIONE / SUCTION PORT G 1-1/2**

Capacità nominale Filling capacity	Codice ordinazione serbatoio Tank order code	Peso Weight	Codice ordinazione kit Kit order code	Peso Weight
		Kg		Kg
170	135-913-71701	17	135-903-00020 (SCANIA 135-903-00057)	24
200	135-913-72004	18		



Bocchettone aspirazione
Suction port
G 1-1/2

Il serbatoio completo di kit viene fornito imballato in 2 scatole singole (serbatoio e kit) unite da reggiatura.
The complete tank consists of 2 single boxes (oil tank + mounting kit) packed together.

118-013-00201 : TAPPO DI RIEMPIMENTO / FILLER CAP
Compreso nel kit di montaggio. Solo per ricambi
Included with the mounting kit. Only for spare part

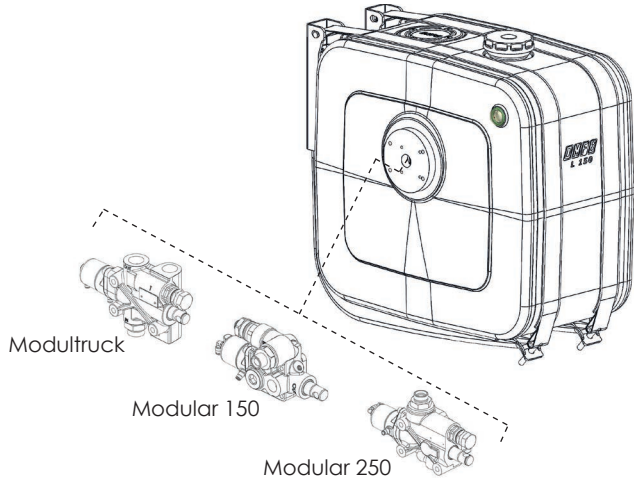


509-004-00105: LIVELLO OLIO / OIL LEVEL
Già compreso nel serbatoio. Solo per ricambi
Already included with the tank. Only for spare part



Serbatoi laterali serie DIAMOND - piastra deviatore Side mounting oil tanks DIAMOND series - tipping valve plate

Esempi di montaggio
Mounting example



Codice fascicolo: 997-400-13510

Data: Giovedì 27 febbraio 2020

Codice foglio: 997-135-61350 Rev: AP

Kit 135-903-00084		Ricambi / Spare parts		Kit 135-903-00020		Ricambi / Spare parts	
R1	135-990-30403	KIT 2 perni + 2 dadi fiss. supporti serbatoio. Pins and nuts (2 of each) mounting kit for oil tank.	R1	135-990-30403	KIT 2 perni + 2 dadi fissaggio supporti serbatoio. Pins and nuts (2 of each) mounting kit for oil tank.		
R2	135-990-30216	Fascia inox fissaggio serbatoio. Stainless steel strap for oil tank.	R2	135-990-30216	Fascia inox fissaggio serbatoio. Stainless steel strap for oil tank.		
R3	135-990-30305	Antivibrante in PVC protezione fascia inox. PVC protection for oil tank strap.	R3	135-990-30305	Antivibrante in PVC protezione fascia inox. PVC protection for oil tank strap.		
R4	135-990-00712	Protezione in gomma. Rubber protection.	R4	135-990-00712	Protezione in gomma. Rubber protection.		
R5	538-000-00751	Staffa DX - Right bracket (135 lt)	R5	538-000-00617	Staffa supporto STANDARD. Mounting brackets STANDARD.		
	538-000-00760	Staffa SX - Left bracket (135 lt)					

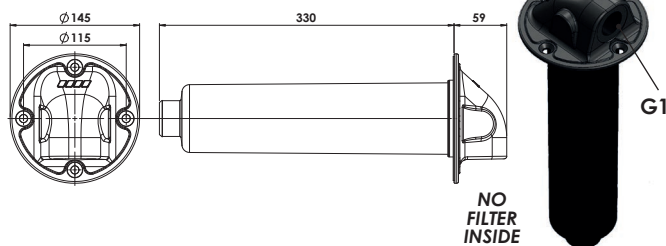
Filtro flangiato senza possibilità di montare valvole / Filter without mounting flange for tipping valves

	Acciaio / Steel 90 µm	G 3/4	90 L	118-001-00358
	Acciaio / Steel 90 µm	G 1	105 L	118-001-00401
	Acciaio / Steel 60 µm	G 3/4	85 L	118-001-01357
	Acciaio / Steel 60 µm	G 1	100 L	118-001-01400
	Acciaio / Steel 60 µm	G 1	145 L	118-001-01437
	Acciaio / Steel 60 µm	G 1	170 L	118-001-01446
	Acciaio / Steel 60 µm	G 1 1/4	170 L	118-001-01455
	Acciaio / Steel 60 µm	G 1	200 L	118-001-01482
	Cellulosa rinforzata Reinforced cellulose 25 µm	G 3/4	75 L	118-001-02356
	Cellulosa rinforzata Reinforced cellulose 25 µm	G 1	100 L	118-001-02409
	Cellulosa rinforzata Reinforced cellulose 25 µm	G 1	160 L	118-001-02436
	Cellulosa rinforzata Reinforced cellulose 25 µm	G 1	175 L	118-001-02445
	Cellulosa rinforzata Reinforced cellulose 25 µm	G 1 1/4	175 L	118-001-02454
	Microfibra Micro-fibre glass 25 µm	G 3/4	55 L	118-001-04354
	Microfibra Micro-fibre glass 25 µm	G 1	75 L	118-001-04407

Filtro flangiato orientabile senza possibilità di montare valvole / Adjustable filter without mounting flange for tipping valves

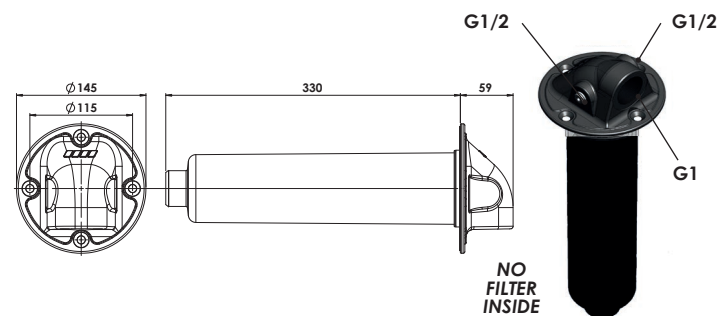
	Rete metallica Metallic net 60 µm	G 1 1/4	250 L	118-001-01571
	Microfibra Micro-fibre glass 25 µm	G 1 1/4	130 L	118-001-04904
	Cellulosa rinforzata Reinforced cellulose 10 µm	G 1 1/4	170 L	118-001-03677

Calotta senza cartuccia filtro - 1 ritorno G1
Cap without filter cartridge - 1 return port G1



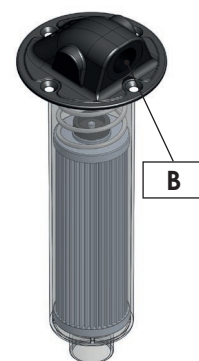
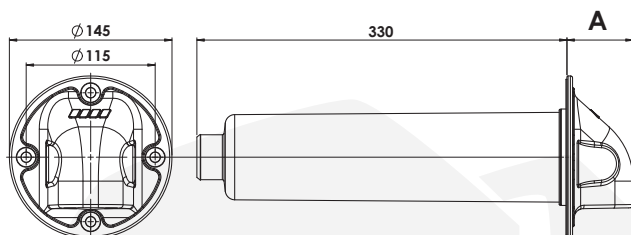
Cod.135-904-00056

Calotta senza cartuccia filtro-1 ritorno G1 e 2 ritorni ausiliari G1/2
Cap without filter cartridge-1 return G1 and 2 auxiliary return G1/2



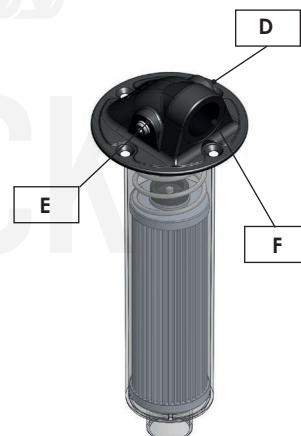
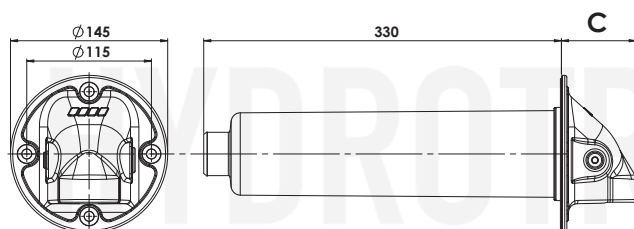
Cod.135-904-00083

Calotta completa di cartuccia filtro 1 ritorno
Cap complete with filter cartridge 1 return port



Cartuccia Cartridge	Codice Code	A	B
60 µm (acciaio/steel) 200 lt	118-001-20032	59	G 1
	118-001-20050	69	G 1-1/4
25 µm (cellulosa/cellulose) 160 lt	118-001-20041	59	G 1
	118-001-20069	69	G 1-1/4
25 µm (fibra/fiber) 160 lt	118-001-20078	59	G 1
	118-001-20087	69	G 1-1/4

Calotta completa di cartuccia filtro 1 ritorno e 2 ritorni ausiliari
Cap complete with filter cartridge 1 return and 2 auxiliary return ports



Cartuccia Cartridge	Codice Code	C	D	E	F
60 µm (acciaio/steel) 200 lt	118-001-20130	59	G 3/8	G 1/8	G 1
	118-001-20229	59	G 1/2	G 1/2	G 1
	118-001-20158	69	G 1/2	G 1/8	G 1-1/4
	118-001-20201	69	G 1/2	G 1/2	G 1-1/4
25 µm (cellulosa/cellulose) 160 lt	118-001-20149	59	G 3/8	G 1/8	G 1
	118-001-20210	59	G 1/2	G 1/2	G 1
	118-001-20167	69	G 1/2	G 1/8	G 1-1/4
25 µm (fibra/fiber) 160 lt	118-001-20194	69	G 1/2	G 1/2	G 1-1/4
	118-001-20176	59	G 3/8	G 1/8	G 1
	118-001-20185	69	G 1/2	G 1/8	G 1-1/4

Cartuccia di ricambio / Spare cartridge

118-002-11176 acciaio / steel (60 µm-200 lt)
 118-002-12175 cellulosa rinforzata / reinforced cellulose (25 µm-160 lt)
 118-002-12194 cartuccia microfibra / microfiber cartridge (25 µm-160 lt)